

1	2
3	4

ФІЗИЧНА ОСОБА-ПІДПРИЄМЕЦЬ ЖИГАЙЛО МИХАЙЛО БОГДАНОВИЧ

Замовник: Громадська організація "Європейський діалог"

Капітальний ремонт будівлі гуртожитку Добротвірського професійного ліцею у смт. Добротвір, по вул. Енергетична, 1 Червоноградського району Львівської області

РОБОЧИЙ ПРОЕКТ

ТОМ 4

БЛИСКАВКОЗАХИСТ
37/01-01-2024-БЗ

ФОП

ГАП

.....

підпис

.....

підпис

М.Жигайло

М.Жигайло

2024 р.

37/01-01-2024

ВІДОМІСТЬ РОБОЧИХ КРЕСЛЕНЬ КОМПЛЕКТУ БЗ

Аркуш	Найменування	Примітки
1	Загальні дані (початок)	
2	Загальні дані (продовження)	
3	Загальні дані (закінчення)	
4	План блискавкозахисту	
5	Зона блискавкозахисту вентканалу; Конструкція зовнішнього пристрою	
6	Схема прокладки струмопроводу через складні ділянки; Кріплення стру	
7	Блискавкоприймачі	
8	Заземлювачі	
9	Затискачі та з'єднувачі дроту блискавковідводу	
10	Затискачі та з'єднувачі дроту блискавковідводу	
11	Затискачі та з'єднувачі дроту блискавковідводу	
12	Тримачі дроту блискавковідводу	
13	Тримачі дроту блискавковідводу	
14	Прокладання доземних провідників	
15	Прокладання доземних провідників	
16	Специфікація елементів системи блискавкозахисту	
17	Специфікація елементів системи блискавкозахисту	

ВІДОМІСТЬ ДОКУМЕНТІВ НА ЯКІ ПОСИЛАЮТЬСЯ ТА ДОДАЮТЬСЯ

Позначення	Найменування	Примітки
1	2	3
ДБН Б.2.2-12:2019	Планування і забудова територій	
ДБН В.1.1.7-2016	Пожежна безпека об'єктів будівництва	
ДБН В.1.1-12-2014	Будівництво у сейсмічних районах України	
ДБН В.2.2-15:2021	Житлові будинки. Основні положення	
ДБН В.2.2-40:2018	Інклюзивність будівель і споруд	
ДБН В.2.6-31:2021	Теплова ізоляція та енергоефективність будівель	
ДСТУ Б А.2.4-4:2009	Основні вимоги до проектної та робочої документації	
ДСТУ Б В.2.6-23:2009	Конструкції будинків і споруд. Блоки віконні та дверні.	
ДСТУ Б В.2.6-49:2008	Конструкції будинків і споруд. Огорожі сходів, балконів і дахів сталеві	
ДСТУ EN 62305-1:2012	Захист від блискавки. Частина 1. Загальні принципи	
ДСТУ EN 62305-2:2012	Захист від блискавки. Частина 2. Управління ризиком	
ДСТУ EN 62305-3:2012	Захист від блискавки. Частина 3. Фізичні руйнування споруд та небезпека для життя людей	
ДСТУ EN 62305-4:2012	Захист від блискавки. Частина 4. Електричні та електронні системи, розташовані в будинках та спорудах	
ДБН В.2.6-220:2017	Покриття будівель і споруд	

Архітектурно-технічні рішення, прийняті в цьому розділі проекту відповідають вимогам екологічних, санітарно-гігієнічних і протипожежних чинних норм, правил і стандартів та забезпечують безпечну експлуатацію при дотриманні передбачених заходів і нормативних правил експлуатації.

ГАП М.Жигайло

						37/01-01-2024-БЗ				
						вул. Енергетична, 1 смт. Добротвір, Червоноградський район, Львівська область замовник: Громадська організація "Європейський діалог"				
Зм.	Кільк.	Арк.	Недок.	Підпис	Дата	Капітальний ремонт будівлі гуртожитку Добротвірського професійного ліцею у смт. Добротвір, по вул. Енергетична, 1 Червоноградського району Львівської області	Стадія	Аркуш	Аркушів	
		ГАП		М.Жигайло	2024	Загальні дані (початок)	РП	1		
		Інженер		О.Василько	2024		ФОП ЖИГАЙЛО МИХАЙЛО БОГДАНОВИЧ			
		Перевірив		М.Жигайло						

ТЕХНІКО-ЕКОНОМІЧНІ ПОКАЗНИКИ

№п/п	Найменування	Одиниці виміру	Кількість	Примітки
1	2	3	4	5
1	Найменування об'єкта будівництва, місце його розташування	"Капітальний ремонт будівлі гуртожитку Добротвірського професійного ліцею у смт. Добротвір, по вул. Енергетична, 1 Червоноградського району Львівської області" Місцерозташування: вул. Енергетична, 1 смт. Добротвір, Червоноградський район, Львівська область		
2	Вид будівництва	капітальний ремонт		
3	Проектна тривалість експлуатації	років	20	
4	Ступінь вогнетривкості будівлі	ступінь	III	
5	Поверховість	поверхів	3	
6	Площа забудови будівлі	м2	517,0	
7	Загальна площа будівлі	м2	1252,56	
8	Будівельний об'єм	м3	6470,0	
9	Площа утеплення фасаду (в т.ч. фундамент)	м2	942,0	
11	Тривалість будівництва	місяців	3	

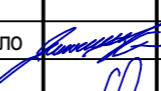
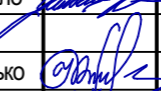

Загальні дані

Підставою для розроблення робочого проекту (далі РП) по об'єкту : "Капітальний ремонт будівлі гуртожитку Добротвірського професійного ліцею у смт. Добротвір, по вул. Енергетична, 1 Червоноградського району Львівської області" є наступні документи та вихідні дані :

1. Заява Громадська організація "Європейський діалог" на розроблення РП;
 2. _____ № _____ від _____ р.
 3. Завдання на проектування;
 4. Генплан смт. Добротвір;
 5. Топогеодезична зйомка М1:500,
 6. Обмірні креслення;
 7. Інші вихідні дані
- Місце розташування об'єкта: вул. Енергетична, 1 смт. Добротвір, Червоноградський район, Львівська область.

Нормативні дані:

Кліматичний район - I B
 Температура зовнішнього повітря холодних п'ятиденки - -19°C
 Вітровий район - III
 Сніговий район - I
 Снігове навантаження - 1,26Гс/м²
 Нормативни глибина промерзання ґрунту - 1,0м

Архітектурно-технічні рішення, прийняті в цьому розділі проекту відповідають вимогам екологічних, санітарно-гігієнічних і протипожежних чинних норм, правил і стандартів та забезпечують безпечну експлуатацію при дотриманні передбачених заходів і нормативних правил експлуатації.					37/01-01-2024-БЗ					
ГАП М.Жигайло					вул. Енергетична, 1 смт. Добротвір, Червоноградський район, Львівська область замовник: Громадська організація "Європейський діалог"					
	Зм.	Кільк.	Арк.	Чодок	Підпис	Дата				
	ГАП		М.Жигайло			2024	Капітальний ремонт будівлі гуртожитку Добротвірського професійного ліцею у смт. Добротвір, по вул. Енергетична, 1 Червоноградського району Львівської області	Стадія	Аркуш	Аркушів
	Інженер		О.Василько			2024	РП	2		
	Перевірив		М.Жигайло				Загальні дані (продовження)	ФОП ЖИГАЙЛО МИХАЙЛО БОГДАНОВИЧ		

1. Призначення пристрою блискавкозахисту

Улаштування блискавкозахисту складається з систем зовнішньої та внутрішньої системи блискавкозахисту (БЗ)

Зовнішня система блискавкозахисту призначена для уловлювання прямих розрядів блискавки в будівлю спортивного залу і проведення струму блискавки від точки ураження до землі. Зовнішня БЗ також призначена для розосередження цього струму в землі не викликаючи термічного або механічного пошкодження, а також небезпечного іскріння, яке може стати причиною пожежі або вибухів. Надійність захисту від прямих ударів блискавки становить 0,9...0,95

В даному проекті не передбачено захист від ударів блискавки в бічну поверхню будівлі, так як висота будівлі не перевищує 60м, в зв'язку з цим ймовірність попадання блискавки в бічні частини будівлі дуже низька

Внутрішня система блискавкозахисту забезпечує захист від виходу з ладу електричних та електронних систем в наслідок перенапруги

2. Характеристика об'єкта, що захищається

Об'єкт, що захищається «Капітальний ремонт будівлі гуртожитку Добротвірського професійного ліцею у смт. Добротвір, по вул. Енергетична, 1 Червоноградського району Львівської області»

Рівень блискавкозахисту (<P) - III

3. Зовнішня система блискавкозахисту

3.1 Розрахунок зон блискавкозахисту

Розрахунок зони блискавкозахисту виконаний згідно EN 62305-2012 за методом сітки, і за методом захисного кута. Значення захисного кута визначається згідно EN 62305-2012

3.2 Заходи захисту від прямих ударів (ПУМ)

Для захисту від ПУМ передбачено вловлюючі пристрої

- Блискавкоприймальна сітка по даху будівлі, а також по парапету

- Круглий оцинкований провідник, який виконує функцію блискавкоприймача, біля вентканалів

- Ізольовані блискавкоприймачі для захисту вентиляційного устаткування.

3.3 Заходи захисту від крокової напруги

На даному об'єкті присутні такі місця, де ймовірність наближення і присутності людей з зовнішньої сторони будівлі на відстані 3м від струмовідводів велика, тому застосовуються заходи захисту від ураження людей в слідстві крокової напруги

-Вирівнювання потенціалів за допомогою сітчастої системи заземлення.

-Попереджувальні написи. Поблизу кожного струмовідводу повинна бути встановлена табличка із зазначенням порядкового номеру струмовідводу, року його встановлення (попереджувальна табличка №1) і табличка з попереджувальним написом про небезпеку перебування при струмовідводі під час грози «Заборонено наближатися до струмовідводу під час грози!» (Попереджувальна табличка №2).

3.4 Конструкції блискавковідводів

Блискавкоприймачі. Враховуючи конструктивні особливості даху будівлі, в якості блискавкоприймача виступає блискавкоприймальна сітка в комбінації з стрижневими блискавкоприймачами і щоглами. Крок осередку блискавкоприймальної сітки обраний відповідно до ДСТУ EN 62305 і становить 15x15 для III (БЗ). Дах двоскатний з металопрофілю, тому круглий провідник з оцинкованої сталі на покрівлі кріпиться на висоті 0,1м. Для кріплення круглого провідника з оцинкованої сталі по парапету використовуються звичайні кріплення

Струмовідводи. Струмовідводи розташовуються по периметру будівлі і прокладаються прямими вертикальними лініями та мають поперечне з'єднання. Кріпляться струмовідводи на поверхні стіни

Заземлювачі. В даному проекті використовується система заземлення типу В. Даний тип розташування включає кільцевий провідник, що знаходиться за межами будівлі, дотичний з ґрунтом на 80% своєї повної довжини (EN 62305-3: 2012). Для такого заземлювача середній радіус ділянки ге, охопленого кільцевим заземленням повинен бути не менше значення $11 \text{ ге} > 11 (2)$.

4. Вказівки про організацію виробництва монтажних робіт

УВАГА Перед початком всіх видів земляних робіт необхідно уточнити наявність в зоні виконання робіт підземних інженерних мереж (електрокабелів, кабелів зв'язку, водопровідних, каналізаційних, тепло- і газифікаційних мереж) і отримати письмовий дозвіл на право виконання робіт від організацій, які експлуатують дані мережі. Проведення робіт без вказаного дозволу категорично забороняється

Роботи з монтажу системи блискавкозахисту виконати відповідно проектно-кошторисної документації, яка пройшла експертизу

Монтаж системи блискавкозахисту виконати в наступній послідовності.

-підготовчі роботи

-розмітку трас

-виконання траншей для заземлювального пристрою і фундамент струмовідводу

-бетонні роботи

-установка несучої конструкції блискавковідводу

-монтаж заземлюючого пристрою

Контроль величини опору заземлюючого пристрою

-приєднання заземлюючого пристрою до блискавковідводу і до існуючої системи заземлення будівлі

-покриття місць зварювання антикорозійним захистом

-зовнішній огляд системи блискавкозахисту з перевіркою електричного кола між заземлювачем і заземлювальними елементами

-засипка траншеї

-оформлення акту прихованих робіт згідно з додатком К ДБН А 3.1-5-2009

«Управління, організація і технологія. Організація будівельного виробництва»

Кріплення. Блискавкоприймачі і струмовідводи повинні бути жорстко закріплені так, щоб виключити будь-який розрив або послаблення кріплення провідників під дією електродинамічних сил або випадкових механічних впливів

З'єднання. Кількість з'єднань вздовж провідників повинен зводитися до мінімальної кількості. З'єднання повинні бути виконані надійним чином

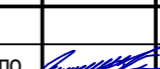
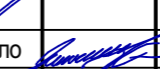
Блискавкоприймальну сітку прокласти відповідно до заданого III рівнем блискавкозахисту з кроком не більше 15x15м. Сітку виконати провідником Rd8. У зазначених позначках приєднати до металевих конструкцій. У разі виявлення непозначених на плані металевих конструкцій, а саме телеантени, радіотрубоїтки і т.п. - приєднати їх до блискавкоприймальної сітки.

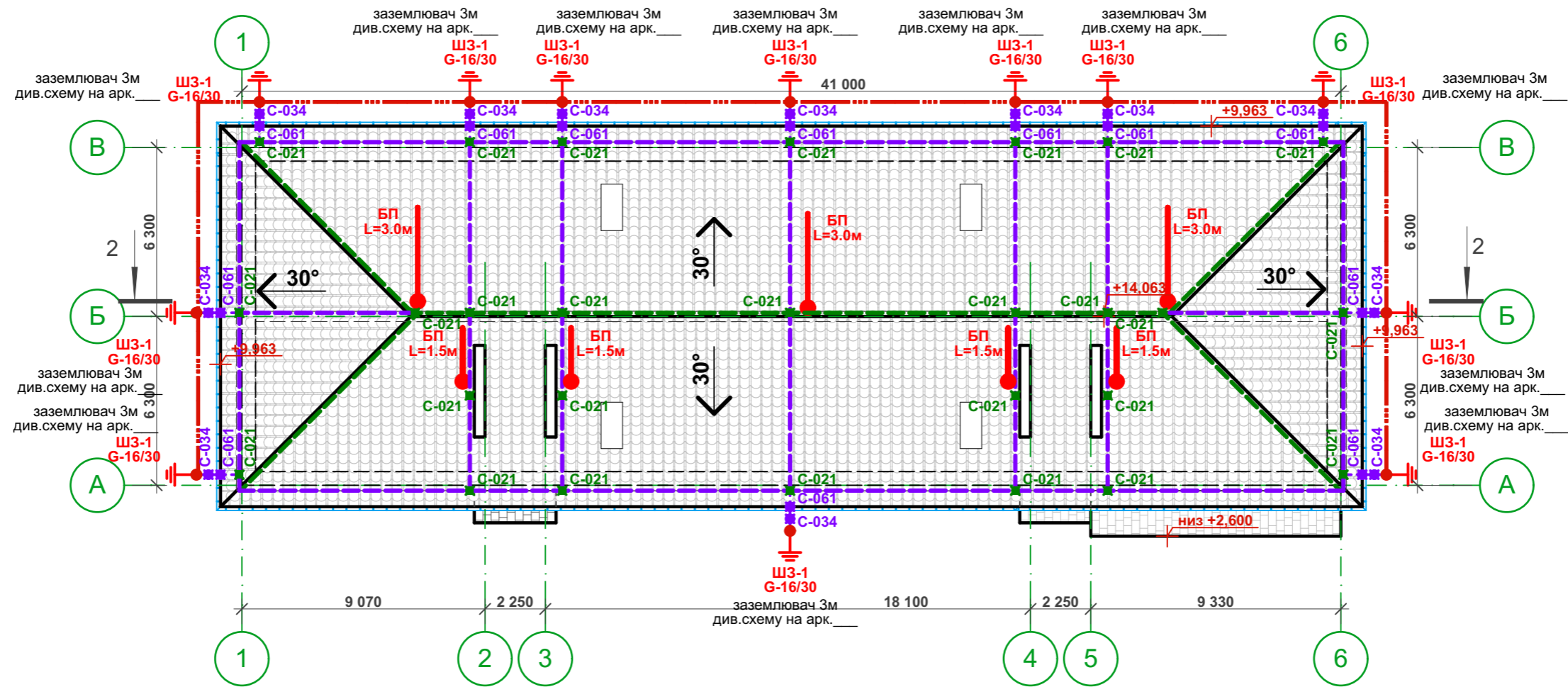
Струмовідводи розташовуються по периметру будівлі в середньому не більше кожних 20м . Всі струмовідводи виконати круглим провідником Rd8.

Тримачі провідника. Залежно від покриття застосовуються різні утримувачі провідника. Тримачі встановити з кроком 1,0-1,2м.

При застосуванні зварювання необхідно забезпечити антикорозійний захист сталевих елементів покрити ґрунтовкою ГФ-021 в один шар і емаллю ПФ-133 в два шари

Всі існуючі кабелі, які недбало прокладені в металорукавах і відкрито, не закріплені належним чином, необхідно прокласти в гофрованій пластиковій трубі. Всі кабелі, які обірвані і не використовуються, але знаходяться на даху, необхідно прибрати з даху.

						37/01-01-2024-БЗ					
						вул. Енергетична, 1 смт. Добротвір, Червоноградський район, Львівська область замовник: Громадська організація "Європейський діалог"					
Зм.	Кільк.	Арк.	Недок.	Підпис	Дата						
ГАП		М.Жигайло			2024	Капітальний ремонт будівлі гуртожитку Добротвірського професійного ліцею у смт. Добротвір, по вул. Енергетична, 1 Червоноградського району Львівської області			Стадія	Аркуш	Аркушів
Розробив		М.Жигайло			2024				РП	3	
						Загальні дані (закінчення)			ФОП ЖИГАЙЛО МИХАЙЛО БОГДАНОВИЧ		

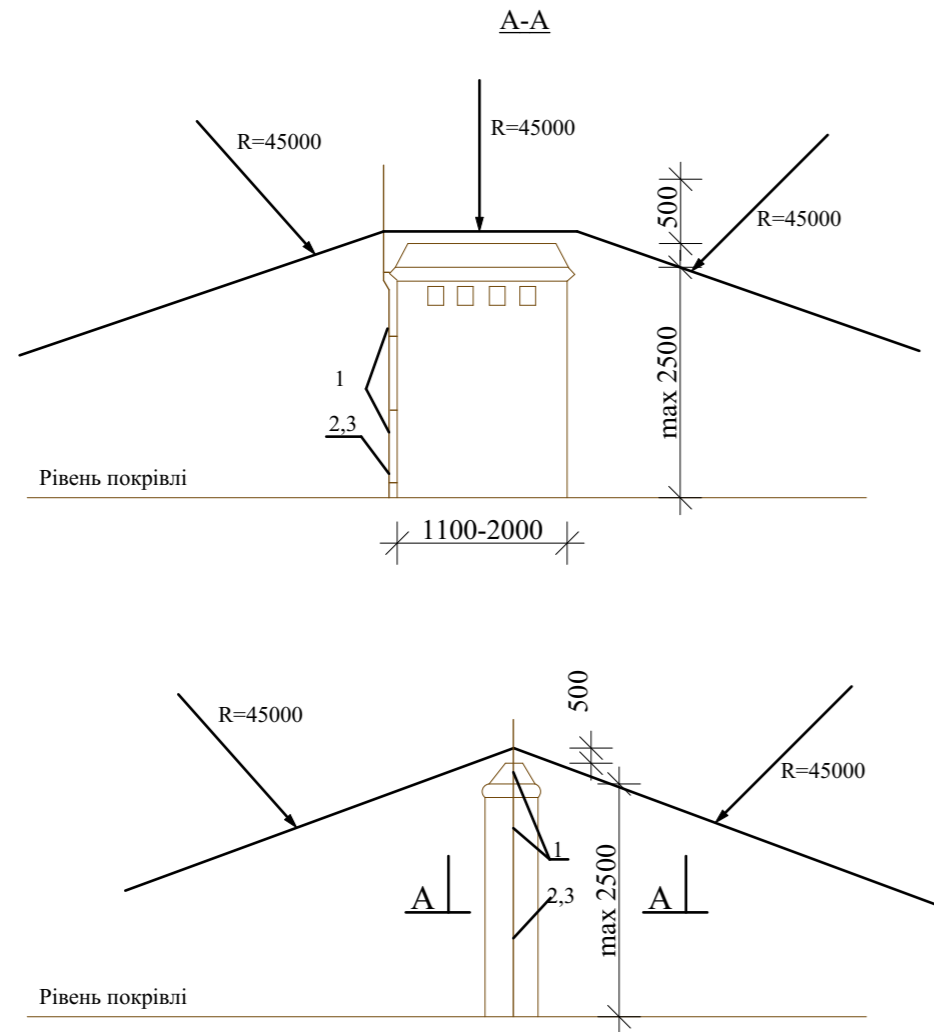


Умовні позначення:

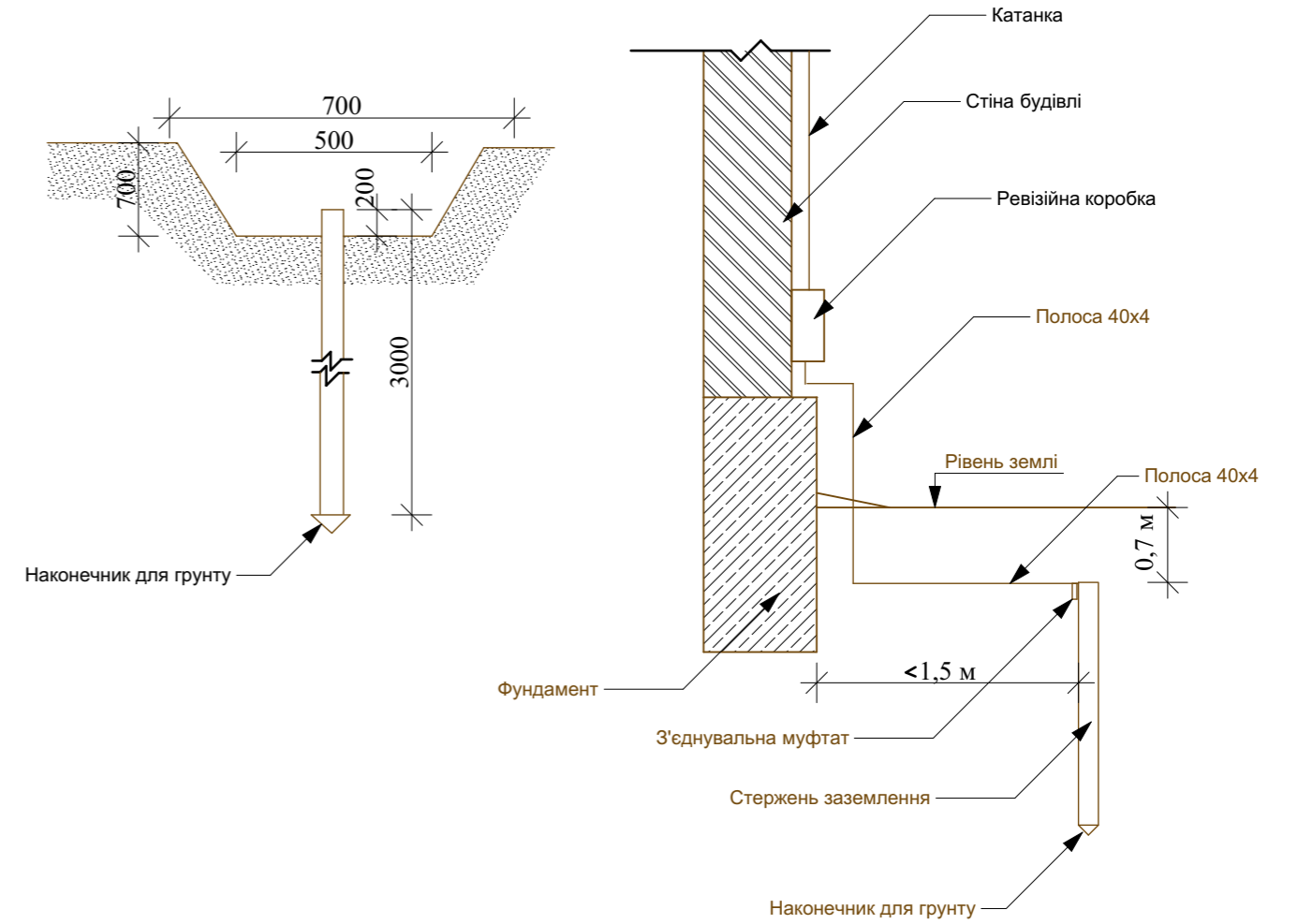
- | | | | |
|--|---|--|---|
| | - блискавкоприймачі | | - заземлювачі |
| | - опуски по фасаду | | - прокладання дроту на універсальних тримачах |
| | - прокладання дроту на конькових тримачах | | - контур заземлення |
| | - інші з'єднання дроту | | - хрестові затискачі дроту |

						37/01-01-2024-БЗ			
						вул. Енергетична, 1 смт. Добротвір, Червоноградський район, Львівська область замовник: Громадська організація "Європейський діалог"			
Зм.	Кільк.	Арк.	Недок.	Підпис	Дата	Капітальний ремонт будівлі гуртожитку Добротвірського професійного ліцею у смт. Добротвір, по вул. Енергетична, 1 Червоноградського району Львівської області	Стадія	Аркуш	Аркушів
ГАП		М.Жигайло			2024	План блискавкозахисту	РП	4	
Інженер		О.Василько			2024		ФОП ЖИГАЙЛО МИХАЙЛО БОГДАНОВИЧ		
Перевірив		М.Жигайло							

Зона блискавкозахисту вентканалу



Конструкція зовнішнього пристрою заземлення

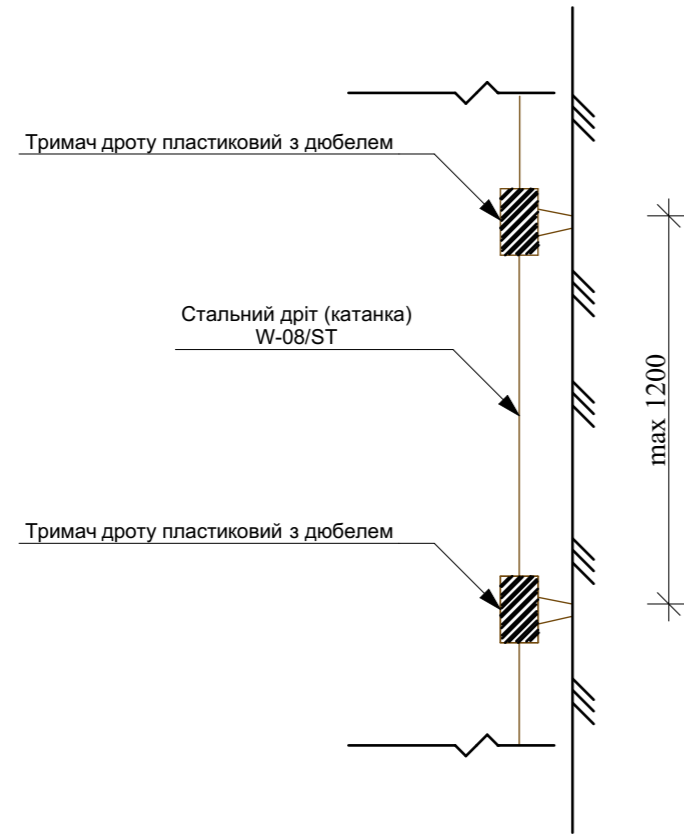


Примітки

1. Розрахунок зони блискавкозахисту виконаний за методом фіктивної сфери
2. Аналогічний метод захисту застосовується для вентканалів довжиною до 2-ох метрів та висотою до 2,5м від рівня покрівлі
3. У місцях, де вентканали межують з огорожею даху, опускаючись до блискавкоприймальної сітки слід виконувати до рівня огорожі, де приєднуватися до провідника, який проходить до огорожі

						37/01-01-2024-Б3		
						вул. Енергетична, 1 смт. Добротвір, Червоноградський район, Львівська область замовник: Громадська організація "Європейський діалог"		
Зм.	Кільк.	Арк.	Недок.	Підпис	Дата	Стадія	Аркуш	Аркушів
						РП	5	
ГАП						Капітальний ремонт будівлі гуртожитку Добротвірського професійного ліцею у смт. Добротвір, по вул. Енергетична, 1 Червоноградського району Львівської області		
Інженер						Зона блискавкозахисту вентканалу; Конструкція зовнішнього пристрою		
Перевірив						ФОП ЖИГАЙЛО МИХАЙЛО БОГДАНОВИЧ		

Кріплення струмовідводу до фасаду будівлі



Заземлювач блискавкозахисту

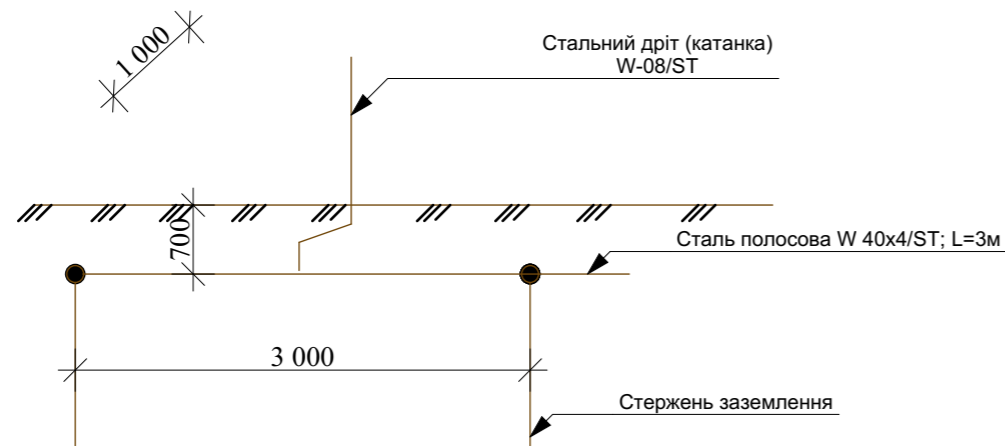
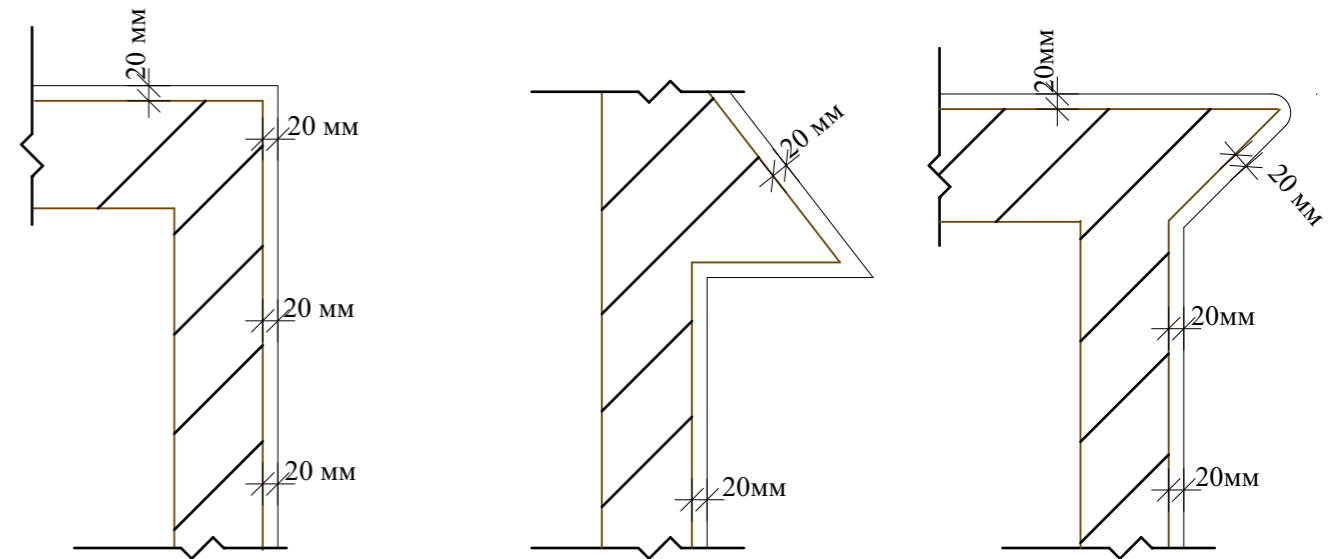
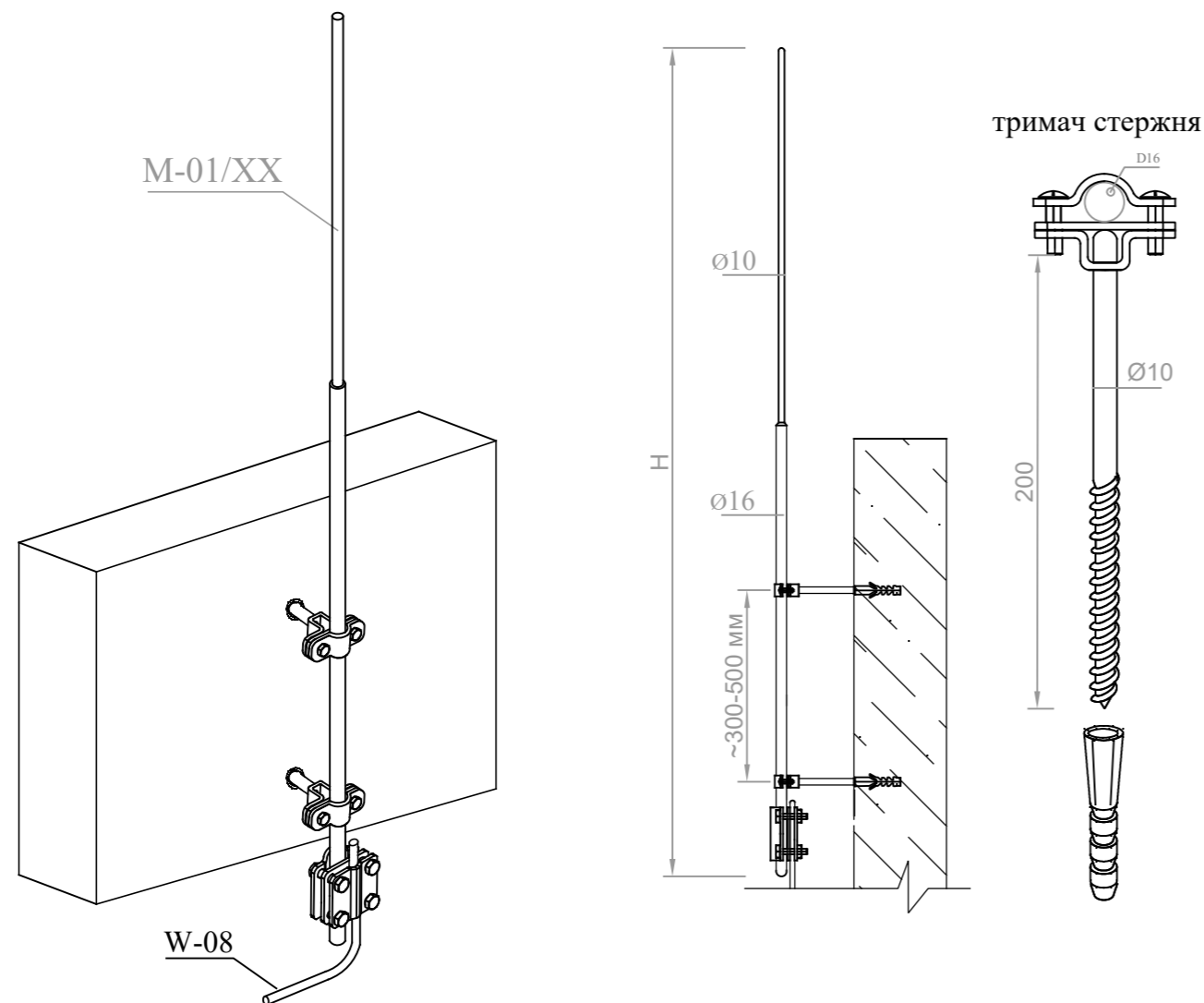


Схема прокладки струмовідводу через складні ділянки



						37/01-01-2024-Б3			
						вул. Енергетична, 1 смт. Добротвір, Червоноградський район, Львівська область замовник: Громадська організація "Європейський діалог"			
Зм.	Кільк.	Арк.	Недок.	Підпис	Дата				
ГАП		М.Жигайло			2024	Капітальний ремонт будівлі гуртожитку Добротвірського професійного ліцею у смт. Добротвір, по вул. Енергетична, 1 Червоноградського району Львівської області	Стадія	Аркуш	Аркушів
Інженер		О.Василько			2024	Схема прокладки струмопроводу через складні ділянки; Кріплення струмопроводу	РП	6	
Перевірив		М.Жигайло					ФОП ЖИГАЙЛО МИХАЙЛО БОГДАНОВИЧ		

Встановлення блискавкоприймачів для комину з боковим кріпленням арт. М-01/15..25 (FS)

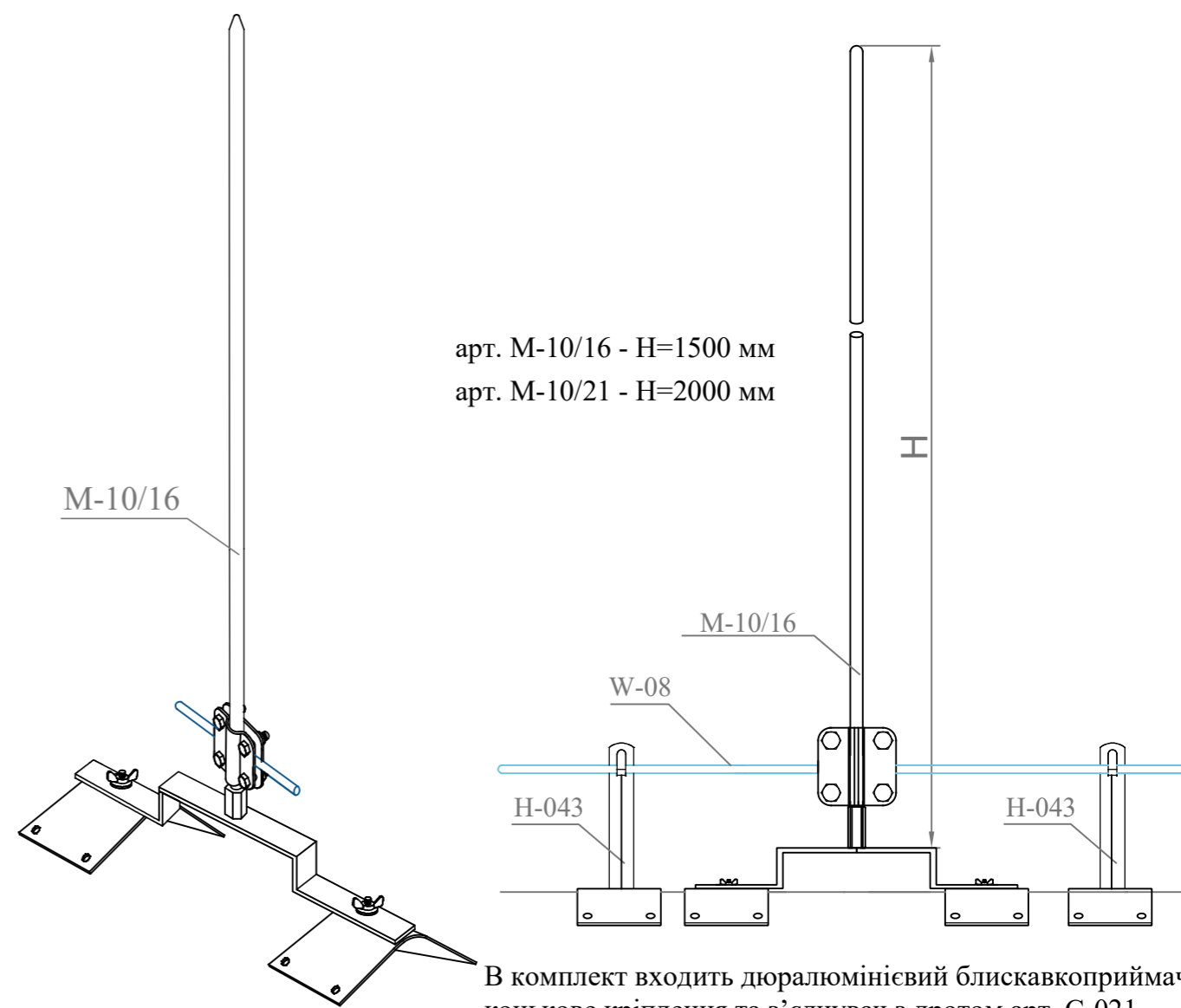


В комплект входить

- дюралюмінієвий блискавкоприймач збірний (діам. 16 мм, довж. 500..1500 мм та діам. 10 мм та довж. 1000 мм, які з'єднуються різьбовим методом);
- кріплення з дюбелем розпірним арт. М-16 - 2 шт;
- з'єднувач блискавкоприймача з дротом арт. С-041.

	Назва	Артикул	Н, мм	к-сть кріплень
1	Блискавкоприймач для комину L-1500	М-01/15	1500 (500+1000)	2
2	Блискавкоприймач для комину L-2000	М-01/20	2000 (1000+1000)	2
3	Блискавкоприймач для комину L-2500	М-01/25	2500 (1500+1000)	2

Встановлення блискавкоприймача конькового 1,5-2 м з подвійним прямим кріпленням арт. М-10/16..21 (FS)



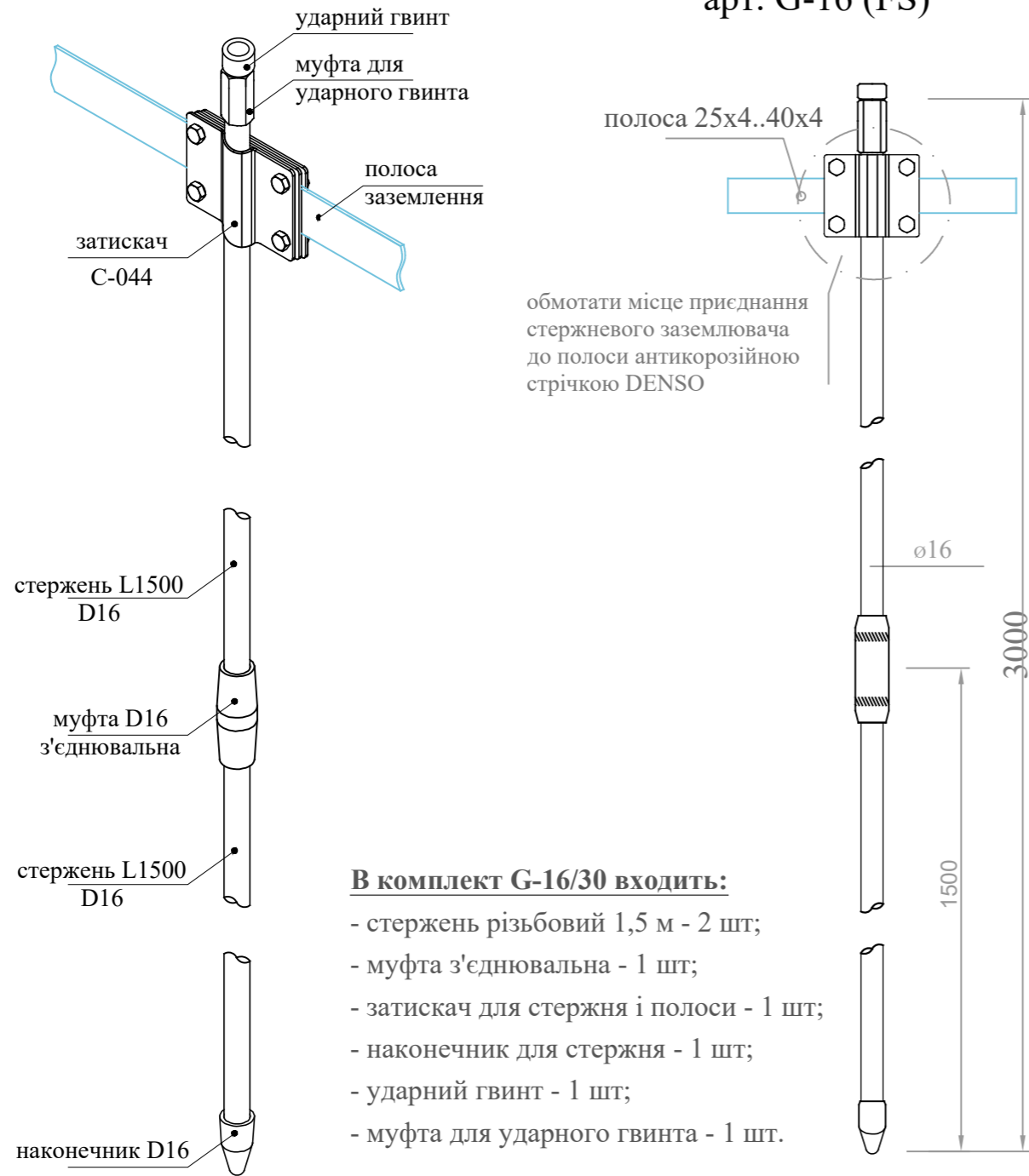
арт. М-10/16 - Н=1500 мм
арт. М-10/21 - Н=2000 мм

В комплект входить дюралюмінієвий блискавкоприймач, конькове кріплення та з'єднувач з дротом арт. С-021. Кріпити до конька даховими шурупами К-901 (2х 4шт).

Артикул	Назва
М-10/16(21)	Блискавкоприймач коньковий прямий 1,5 (2) м
Н-043	Тримач коньковий прямий універсальний
W-08/ST	Дріт оцинкований для блискавкозахисту Ø08 мм

						37/01-01-2024-БЗ		
						вул. Енергетична, 1 смт. Добротвір, Червоноградський район, Львівська область замовник: Громадська організація "Європейський діалог"		
Зм.	Кільк.	Арк.	Недок.	Підпис	Дата	Стадія	Аркуш	Аркушів
				М.Жигайло	2024	РП	7	
				О.Василько	2024	Капітальний ремонт будівлі гуртожитку Добротвірського професійного ліцею у смт. Добротвір, по вул. Енергетична, 1 Червоноградського району Львівської області		
				М.Жигайло		Блискавкоприймачі		ФОП ЖИГАЙЛО МИХАЙЛО БОГДАНОВИЧ

Влаштування одиничного модульного заземлювача арт. G-16 (FS)



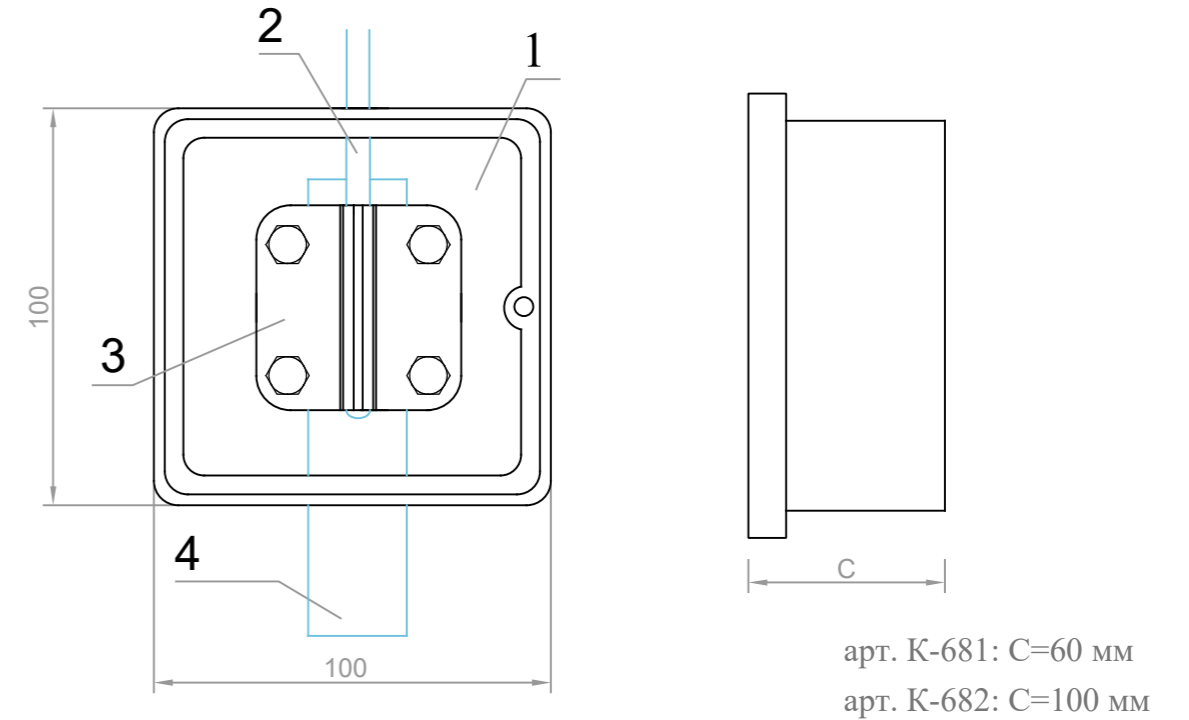
В комплект G-16/30 входить:

- стержень різьбовий 1,5 м - 2 шт;
- муфта з'єднувальна - 1 шт;
- затискач для стержня і полоси - 1 шт;
- наконечник для стержня - 1 шт;
- ударний гвинт - 1 шт;
- муфта для ударного гвинта - 1 шт.

Артикул	Назва	А	Ø
G-16/30	Заземлювач стержневий D16, комплект 3 м	3000	16

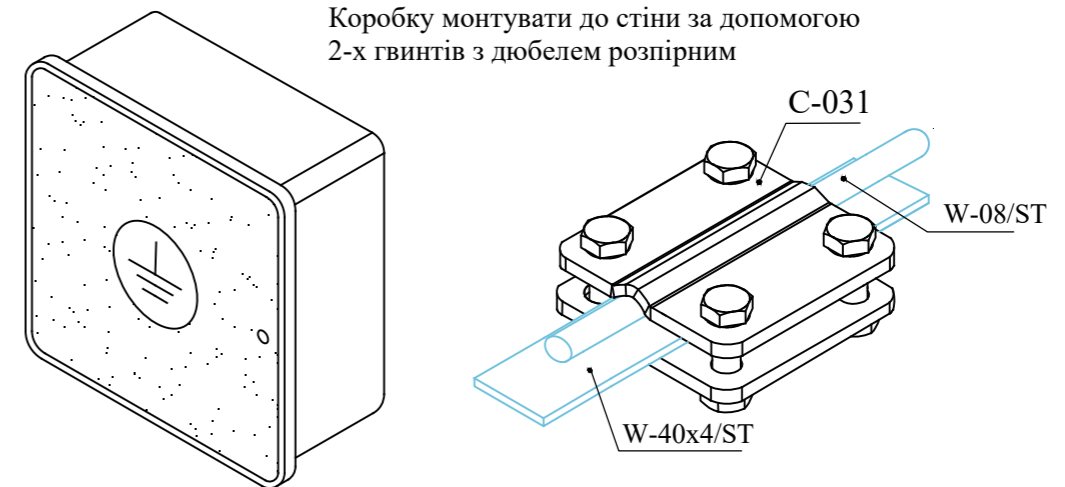
Стержні заглиблювати в землю за допомогою кувалди або ударного інструменту

Влаштування контрольного з'єднання в коробці арт. К-681 (FS)



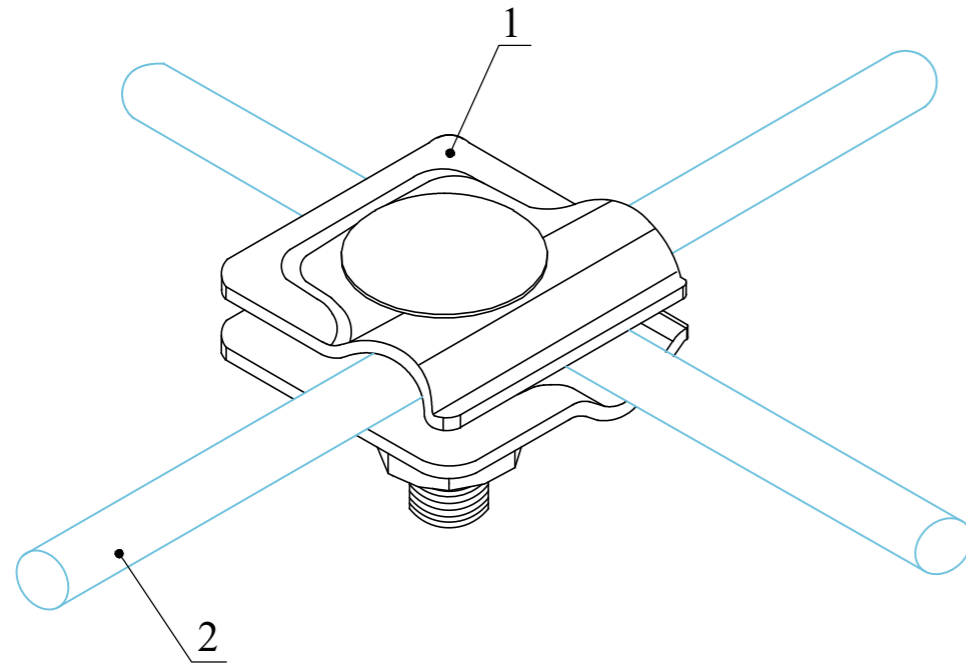
	Назва	Артикул	К-сть
1	Коробка пластикова для контрольного з'єднання	К-681	1
2	Дріт оцинкований для блискавкозахисту Ø 08 мм	W-08/ST	1
3	Затискач контрольний для полоси В40	С-034	1
4	Полоса оцинкована для блискавкозахисту 40x4мм	W-40x4/ST	1

Коробку монтувати до стіни за допомогою 2-х гвинтів з дюбелем розпірним

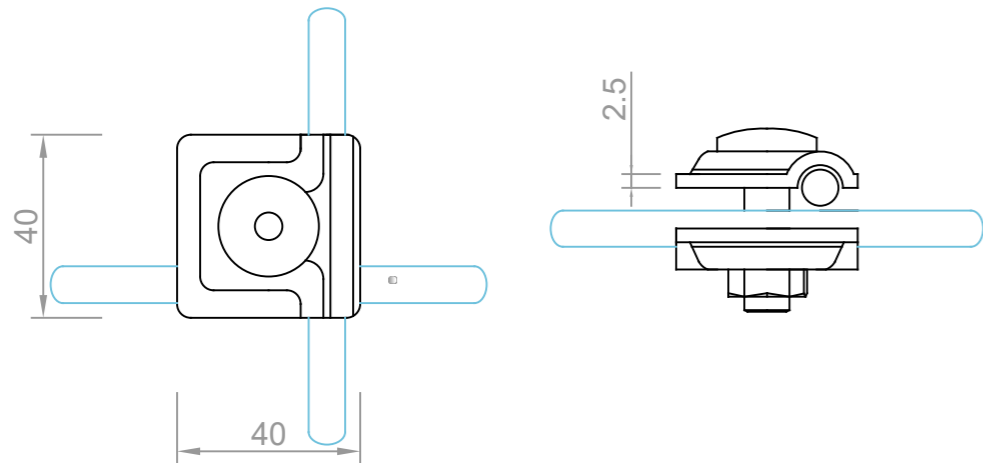


Зм.	Кільк.	Арк.	Недок.	Підпис	Дата	37/01-01-2024-БЗ		
вул. Енергетична, 1 смт. Добротвір, Червоноградський район, Львівська область замовник: Громадська організація "Європейський діалог"						Стадія	Аркуш	Аркушів
ГАП	М.Жигайло			<i>[Signature]</i>	2024	РП	8	
Інженер	О.Василько			<i>[Signature]</i>	2024	Заземлювачі		ФОП ЖИГАЙЛО МИХАЙЛО БОГДАНОВИЧ
Перевірив	М.Жигайло			<i>[Signature]</i>				

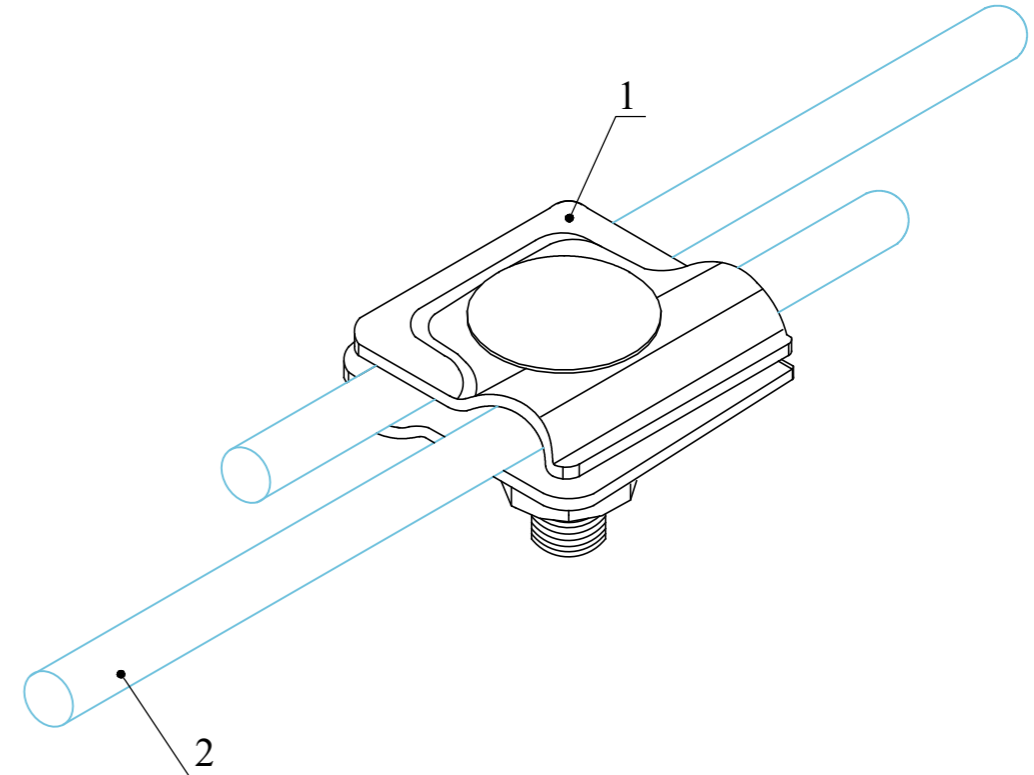
Хрестове з'єднання провідників
за допомогою затискача арт. С-011 (FS)



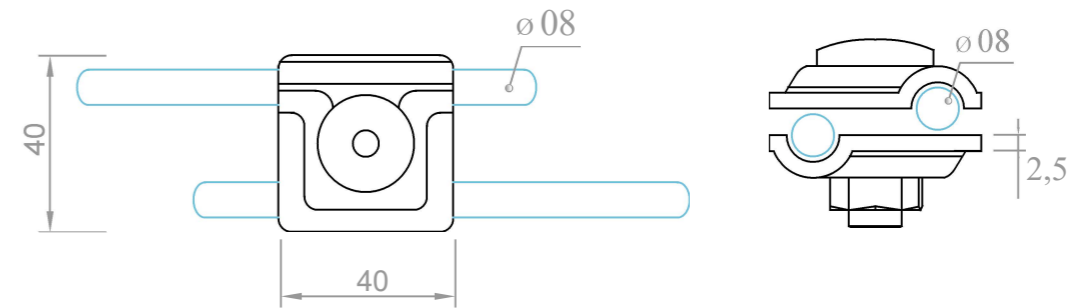
	Назва	Артикул	К-сть
1	Затискач для дроту універсальний	С-011	1
2	Дріт оцинкований для блискавкозахисту Ø 08 мм	W-08/ST	2



Пряме з'єднання провідників
за допомогою затискача арт. С-011 (FS)

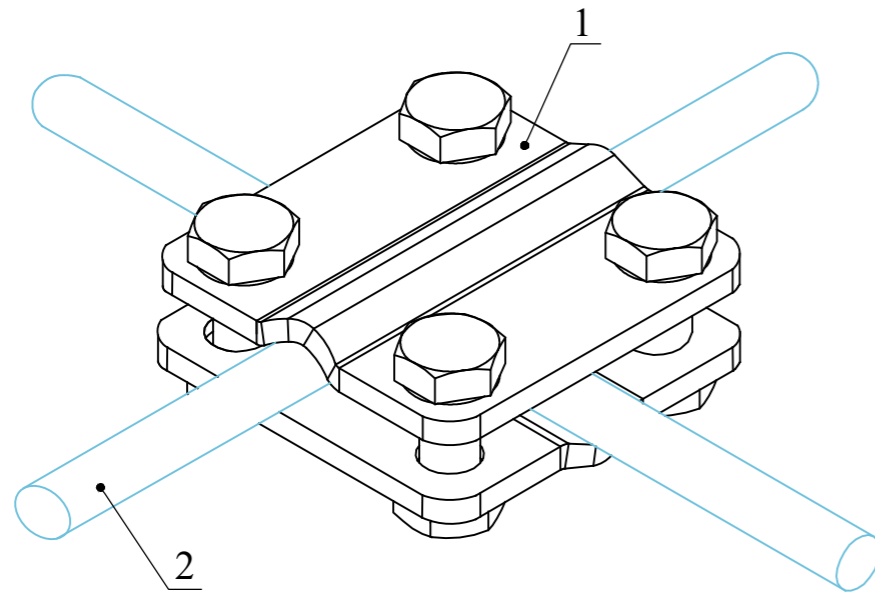


	Назва	Артикул	К-сть
1	Затискач для дроту універсальний	С-011	1
2	Дріт оцинкований для блискавкозахисту Ø 08 мм	W-08/ST	2

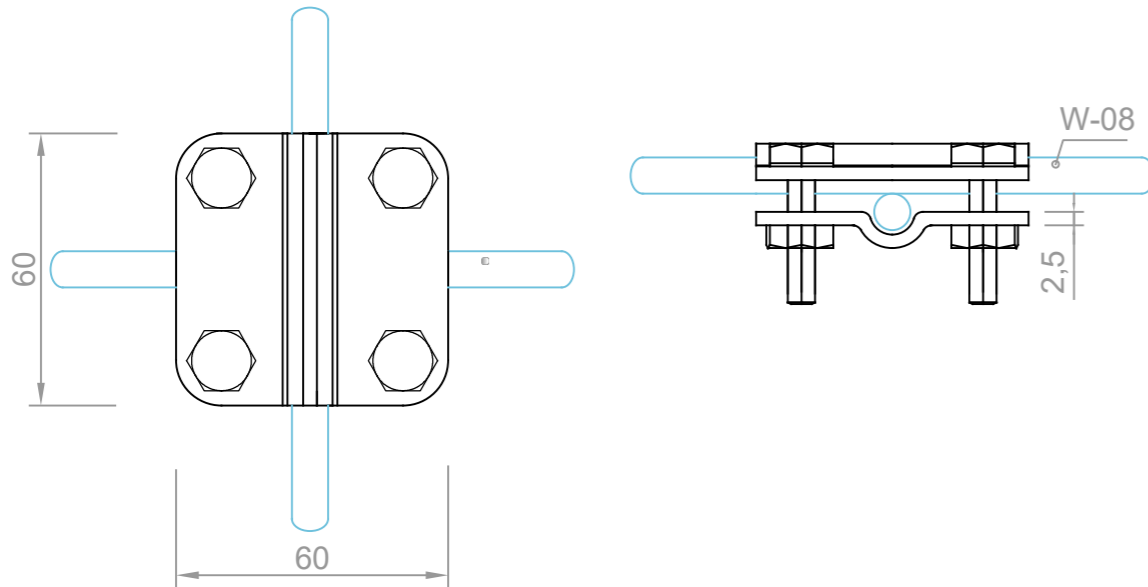


						37/01-01-2024-БЗ		
						вул. Енергетична, 1 смт. Добротвір, Червоноградський район, Львівська область замовник: Громадська організація "Європейський діалог"		
Зм.	Кільк.	Арк.	Недок.	Підпис	Дата	Стадія	Аркуш	Аркушів
ГАП		М.Жигайло			2024	РП	9	
Інженер		О.Василько			2024			
Перевірив		М.Жигайло				Затискачі та з'єднувачі дроту блискавковідводу		ФОП ЖИГАЙЛО МИХАЙЛО БОГДАНОВИЧ

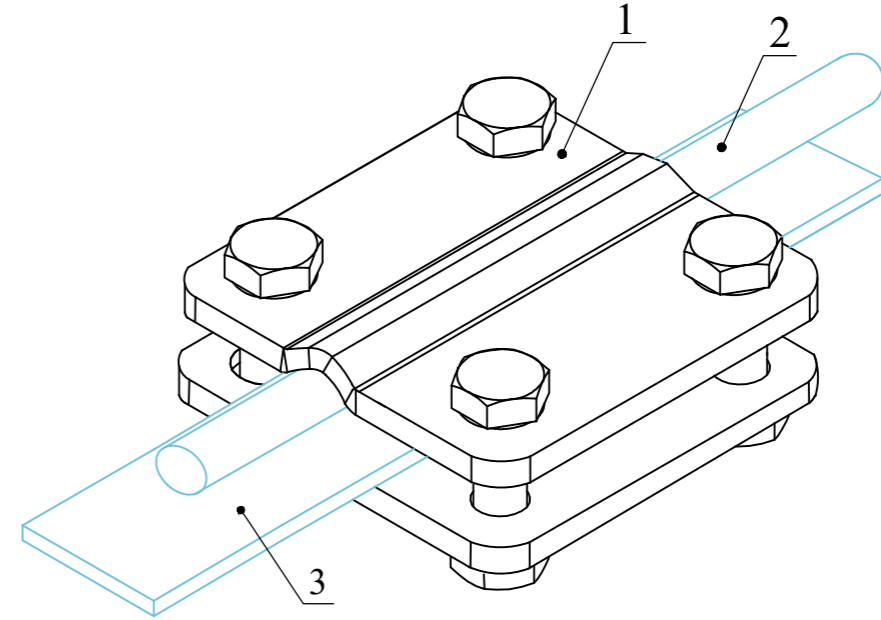
Хрестове з'єднання провідників
за допомогою затискача арт. С-021 (FS)



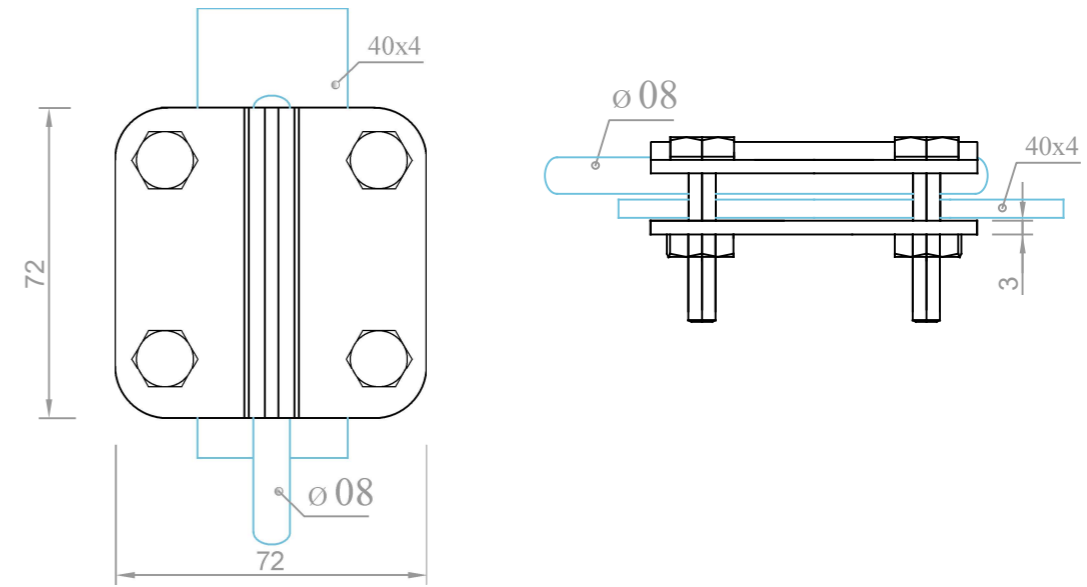
	Назва	Артикул	К-сть
1	Затискач для дроту хрестовий	С-021	1
2	Дріт оцинкований для блискавкозахисту Ø 08 мм	W-08/ST	2



Контрольне з'єднання провідників
за допомогою затискача арт. С-034 (FS)

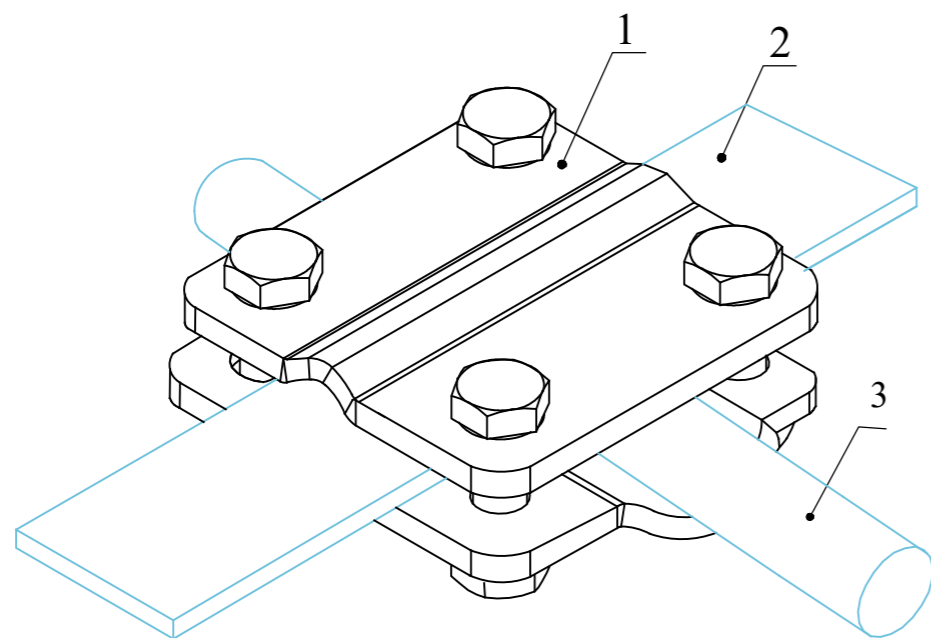


	Назва	Артикул	К-сть
1	Затискач контрольний для полоси В40	С-034	1
2	Дріт оцинкований для блискавкозахисту Ø 08 мм	W-08/ST	1
3	Полоса оцинкована для блискавкозахисту 40x4	W-40x4/ST	1

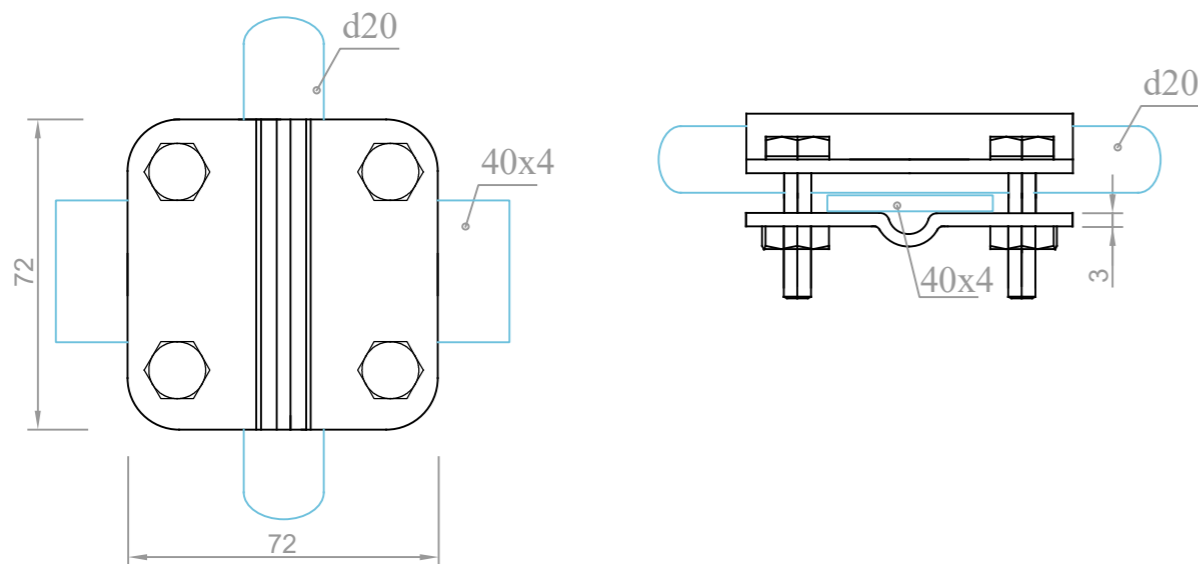


Зм.	Кільк.	Арк.	Недок.	Підпис	Дата	37/01-01-2024-БЗ		
вул. Енергетична, 1 смт. Добротвір, Червоноградський район, Львівська область замовник: Громадська організація "Європейський діалог"						Стадія	Аркуш	Аркушів
ГАП		М.Жигайло		<i>[Signature]</i>	2024	РП	10	
Інженер		О.Василько		<i>[Signature]</i>	2024	Затискачі та з'єднувачі дроту блискавковідводу		ФОП ЖИГАЙЛО МИХАЙЛО БОГДАНОВИЧ
Перевірив		М.Жигайло		<i>[Signature]</i>				

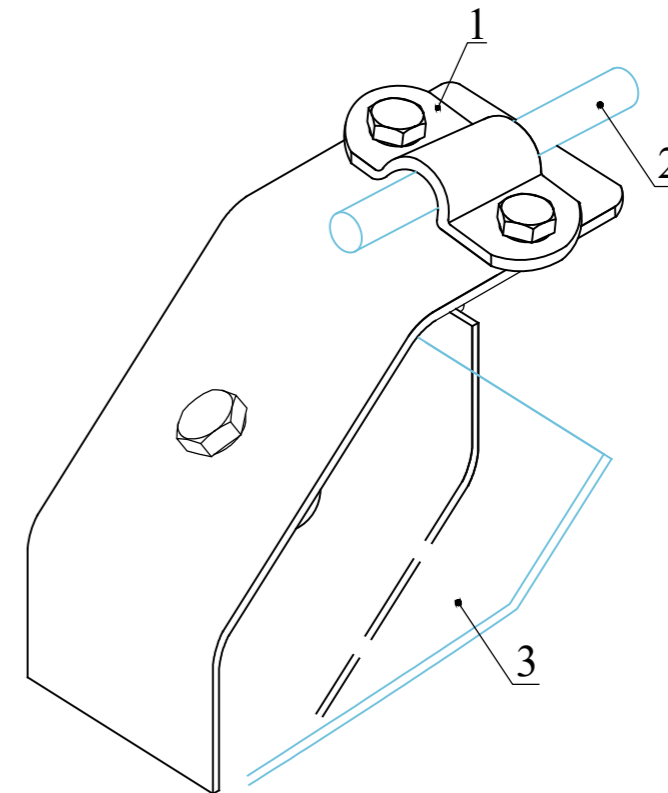
З'єднання провідника з стержнем
за допомогою затискача арт. С-044 (FS)



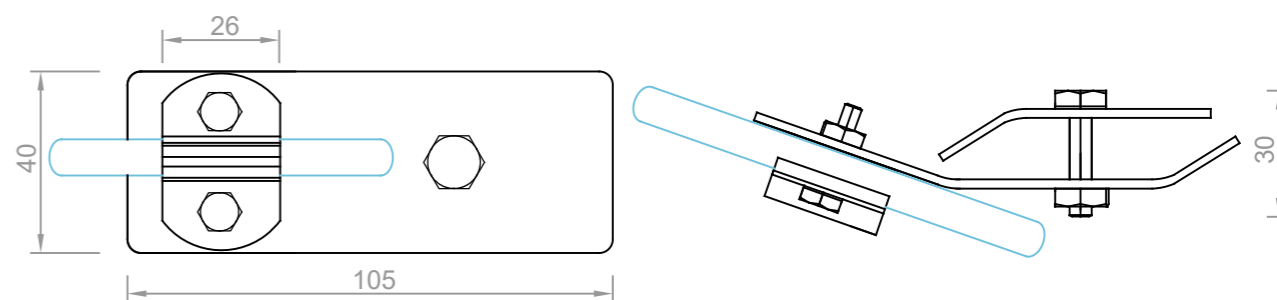
	Назва	Артикул	К-сть
1	Затискач для стержня D16-20 та полоси В40	С-044	1
2	Полоса оцинкована для блискавкозахисту 40x4	W-40x4/ST	1
3	Стержень Ø16		1



Прокладання провідника через ринву
за допомогою зажиму арт. С-061 (FS)

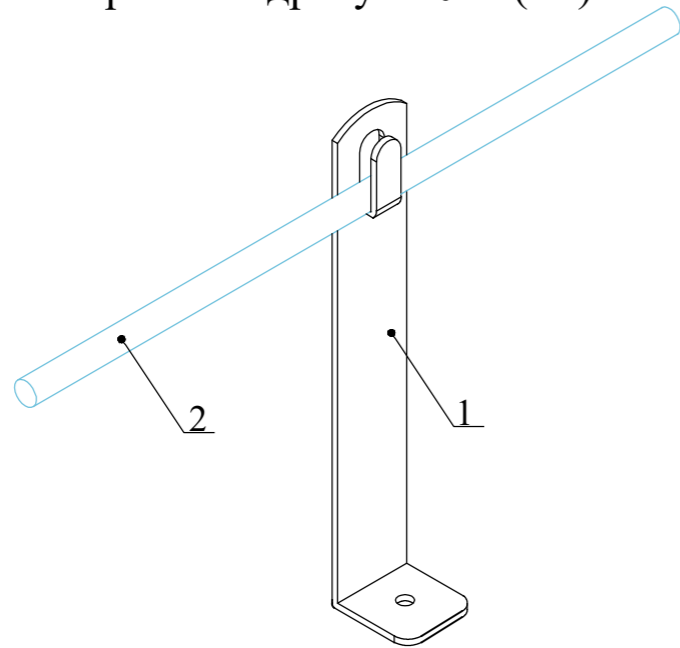


	Назва	Артикул	К-сть
1	Зажим для дроту до ринви	С-061	1
2	Дріт оцинкований для блискавкозахисту Ø 08 мм	W-08/ST	1
3	Об'єкт для кріплення зажиму (ринва, ін.)		1

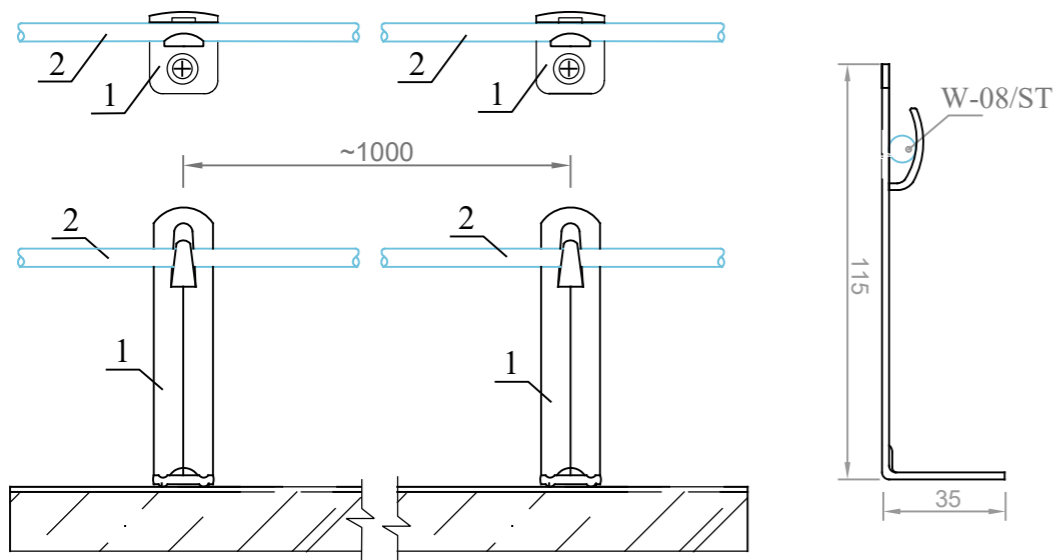


37/01-01-2024-БЗ						
вул. Енергетична, 1 смт. Добротвір, Червоноградський район, Львівська область замовник: Громадська організація "Європейський діалог"						
Зм.	Кільк.	Арк.	Недок.	Підпис	Дата	
ГАП		М.Жигайло		<i>[Signature]</i>	2024	Капітальний ремонт будівлі гуртожитку Добротвірського професійного ліцею у смт. Добротвір, по вул. Енергетична, 1 Червоноградського району Львівської області
Інженер		О.Василько		<i>[Signature]</i>	2024	Стадія
Перевірив		М.Жигайло		<i>[Signature]</i>		Аркуш
Затискачі та з'єднувачі дроту блискавковідводу						Аркушів
						РП
						11
						ФОП ЖИГАЙЛО МИХАЙЛО БОГДАНОВИЧ

Прокладання провідників за допомогою тримачів дроту Н-024 (FS)

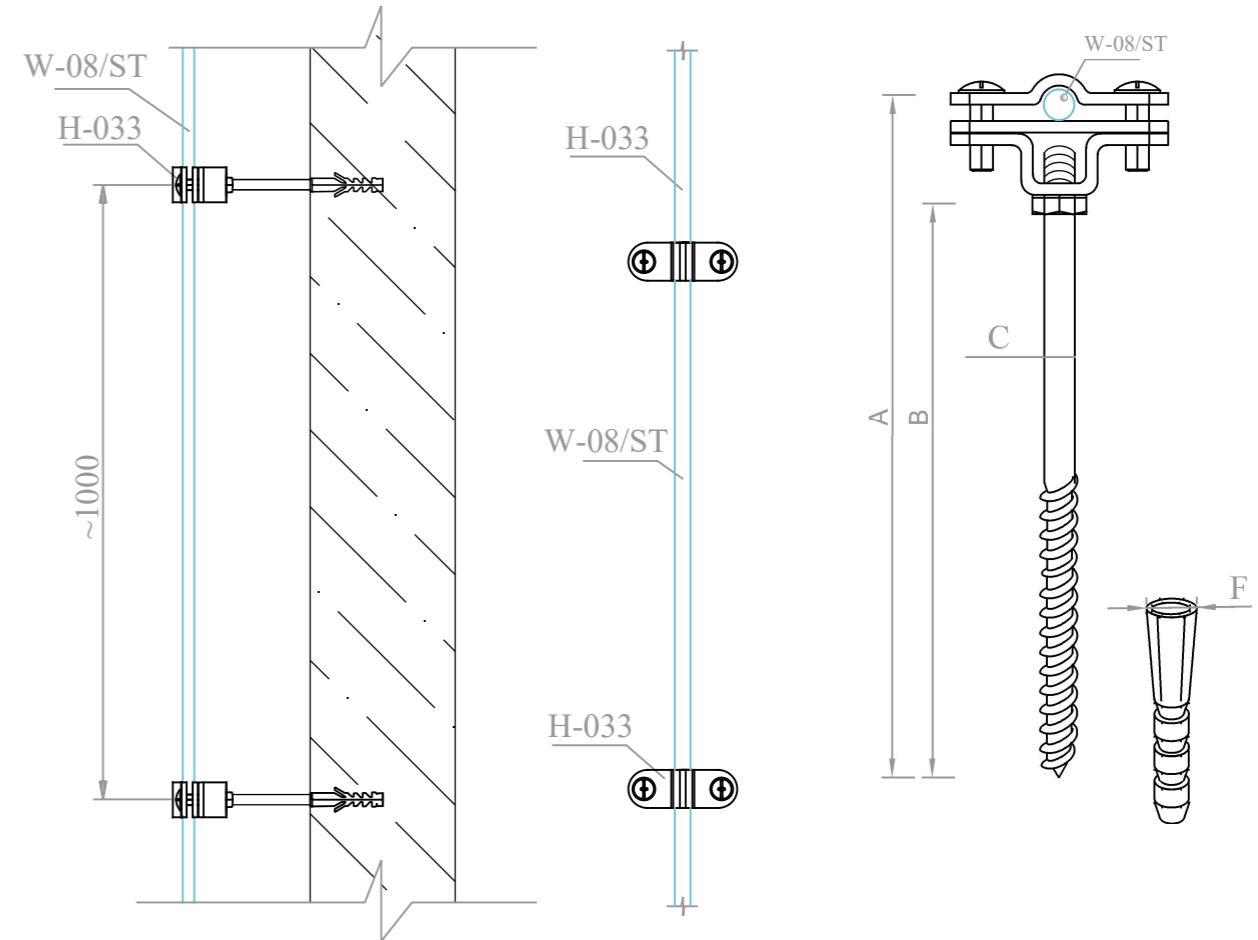


	Назва	Артикул	К-сть
1	Тримач дроту універсальний	Н-024	1
2	Дріт оцинкований для блискавкозахисту Ø 08 мм	W-08/ST	1



Кріпити до покрівлі за допомогою шурупа дахового з підкладкою (арт. К-901).
 арт. Н-025 - іде в комплекті з даховим шурупом та 2-ма підкладками
 Провідник кріпити (зжимати) з допомогою плоскогубців.

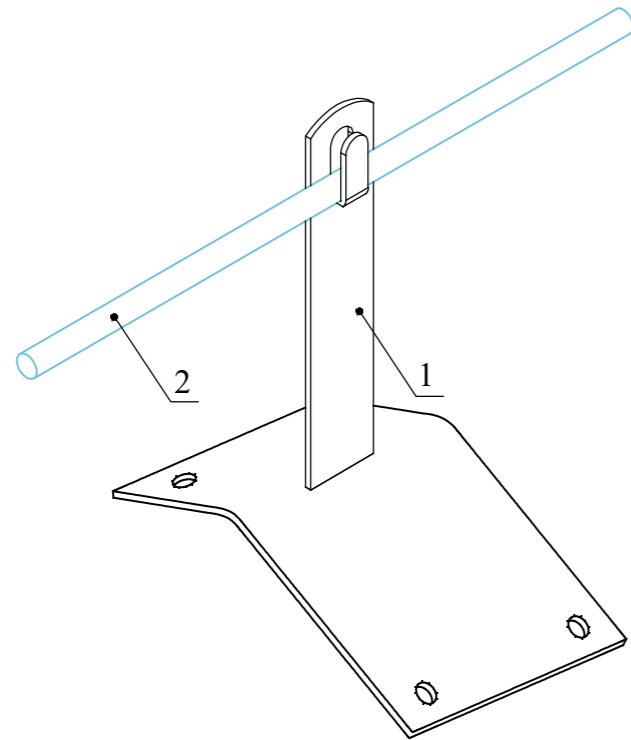
Прокладання провідників по стіні за допомогою тримачів Н-031..34 (FS)



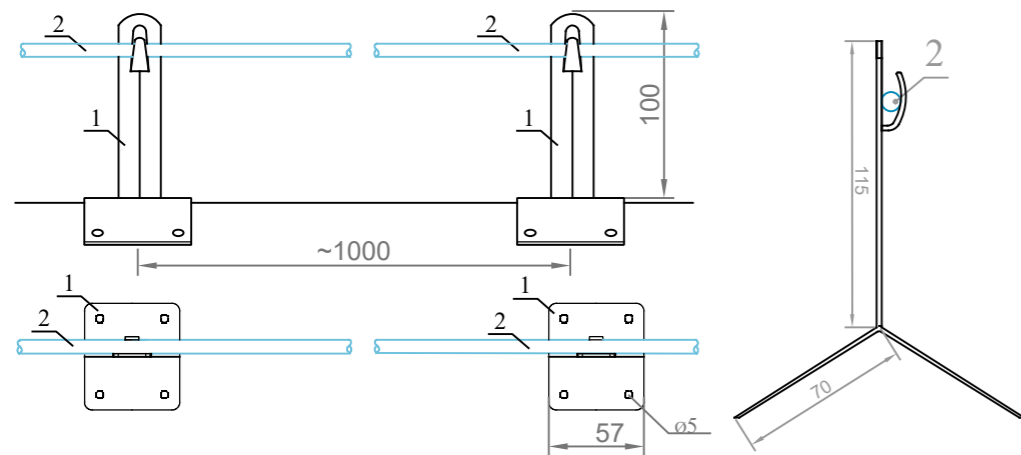
Артикул	Назва	A	B	C	F
Н-031	Тримач дроту металевий з дюбелем L=100	100	60	6	10
Н-032	Тримач дроту металевий з дюбелем L=125	125	90	8	12
Н-033	Тримач дроту металевий з дюбелем L=185	185	150	8	12
Н-034	Тримач дроту металевий з дюбелем L=245	245	210	8	12

						37/01-01-2024-БЗ		
						вул. Енергетична, 1 смт. Добротвір, Червоноградський район, Львівська область замовник: Громадська організація "Європейський діалог"		
Зм.	Кільк.	Арк.	Недок.	Підпис	Дата			
ГАП		М.Жигайло			2024	Капітальний ремонт будівлі гуртожитку Добротвірського професійного ліцею у смт. Добротвір, по вул. Енергетична, 1 Червоноградського району Львівської області		
Інженер		О.Василько			2024	Стадія	Аркуш	Аркушів
Перевірив		М.Жигайло				РП	12	
						Тримачі дроту блискавковідводу		ФОП ЖИГАЙЛО МИХАЙЛО БОГДАНОВИЧ

Прокладання провідників за допомогою
тримачів конькових Н-043 (FS)

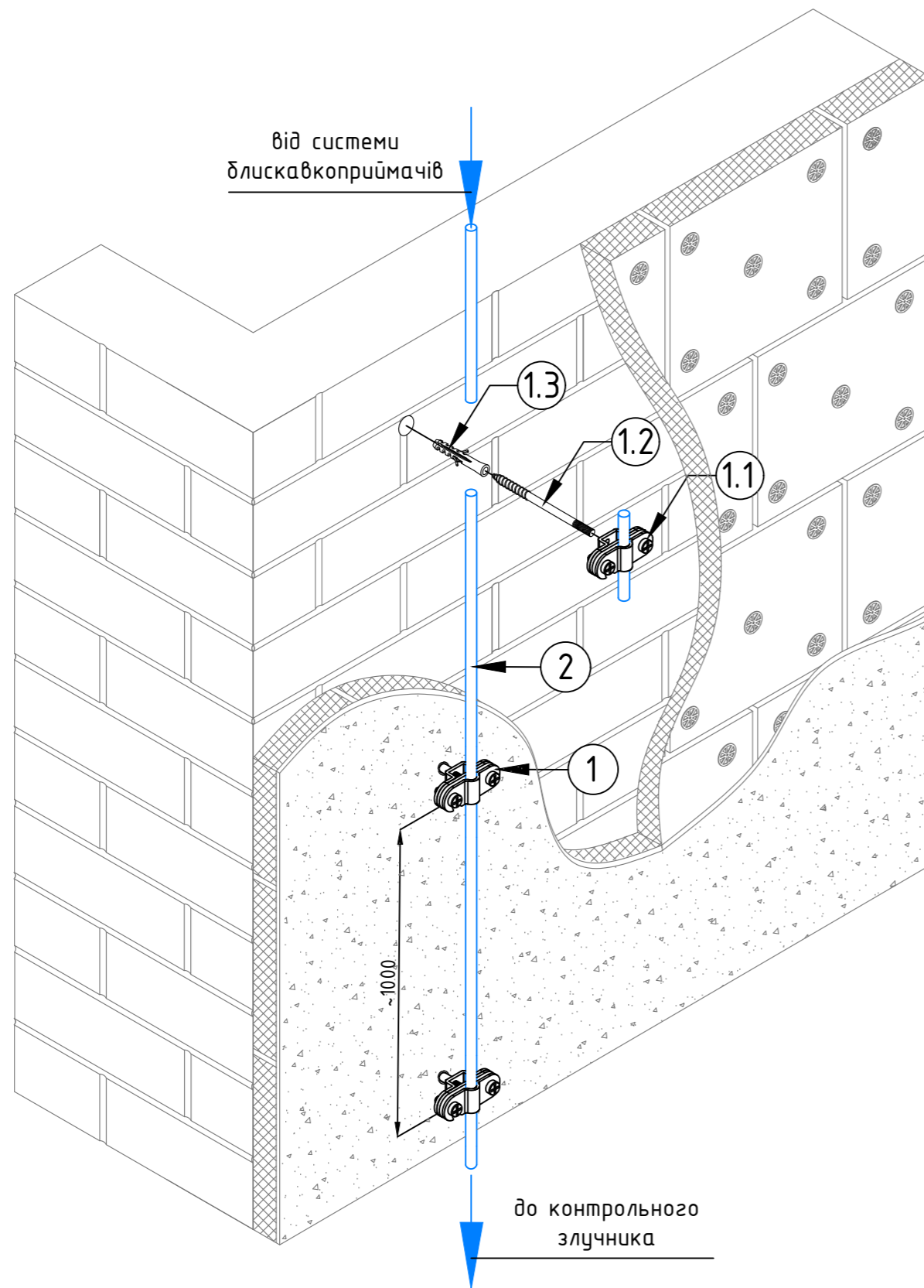


	Назва	Артикул	К-сть
1	Тримач коньковий прямий металевий	Н-043	1
2	Дріт оцинкований для блискавкозахисту Ø 08 мм	W-08/ST	1



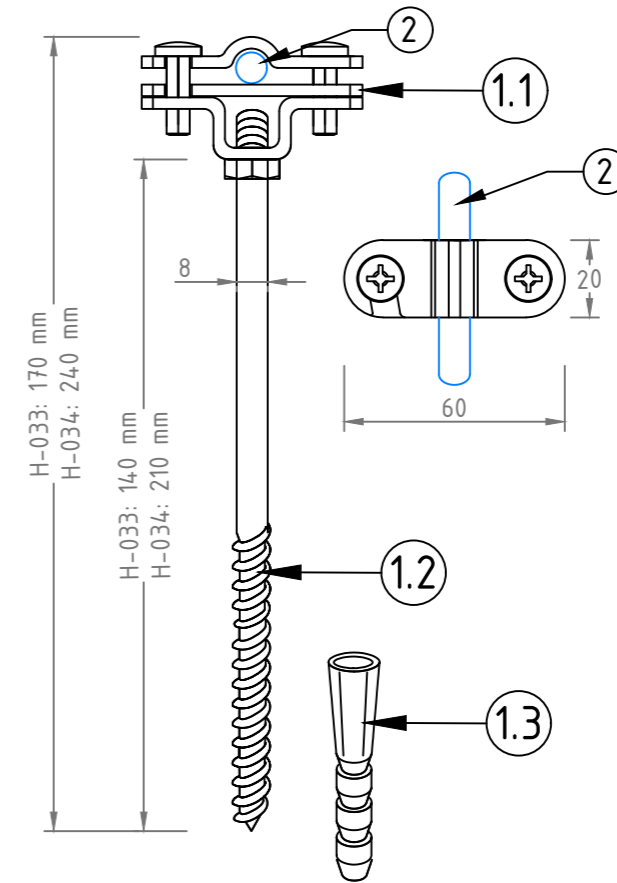
Кріпити до покрівлі за допомогою 4-х шурупів дахових з підкладкою (арт. К-901).
Провідник кріпити з допомогою плоскогубців.

						37/01-01-2024-БЗ			
						вул. Енергетична, 1 смт. Добротвір, Червоноградський район, Львівська область замовник: Громадська організація "Європейський діалог"			
Зм.	Кільк.	Арк.	Недок.	Підпис	Дата				
ГАП		М.Жигайло			2024	Капітальний ремонт будівлі гуртожитку Добротвірського професійного ліцею у смт. Добротвір, по вул. Енергетична, 1 Червоноградського району Львівської області	Стадія	Аркуш	Аркушів
Інженер		О.Василько			2024		РП	13	
Перевірив		М.Жигайло				Тримачі дроту блискавковідводу	ФОП ЖИГАЙЛО МИХАЙЛО БОГДАНОВИЧ		



Схеми прокладання доземних провідників по цегляній стіні з утеплювачем

підходять для стін з цегли або бетону з утеплювачем



Тримач для дроту FLIP металевий з дюбелем арт. Н-030

Тримач кріпиться до цегляної/бетонної стіни за допомогою двогвинтової шпильки з пластиковим розпірним дюбелем.
Для монтажу дюбеля виконати в стіні отвір $\phi 12$ мм.
Тримачі прокладати з кроком не більше 1 м.

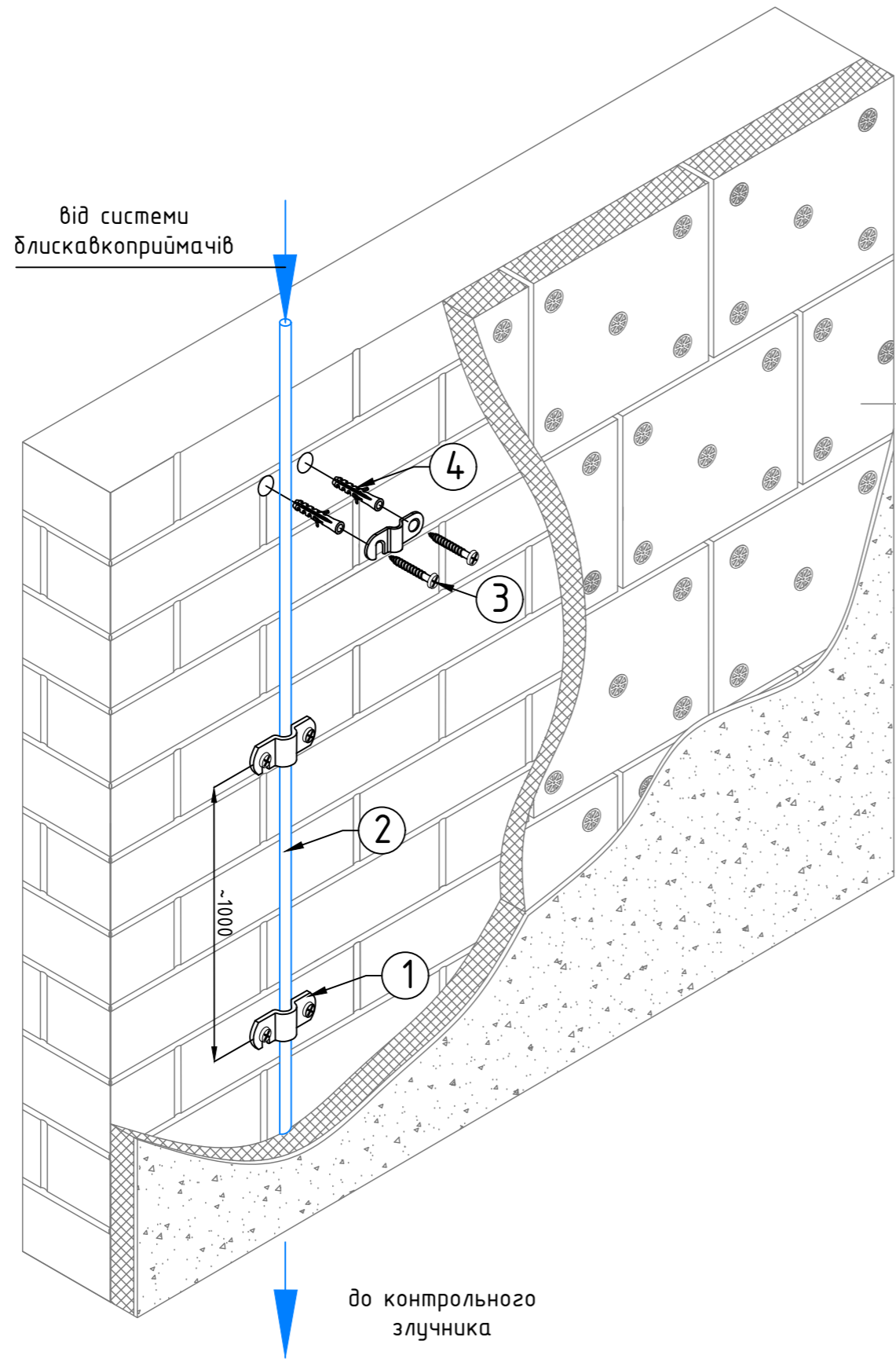
- * арт. Н-033 - постачається зі шпилькою М8х150 та дюбелем 12/8х60 в комплекті
- * арт. Н-034 - постачається зі шпилькою М8х220 та дюбелем 12/8х80 в комплекті

№	Назва	Артикул
1	Тримач дроту металевий FLIP з дюбелем	
1.1	- тримач дроту металевий FLIP арт. Н-030	Н-033: А=150 мм
1.2	- шпилька двохгвинтова М8 довжиною А	Н-034: А=220 мм
1.3	- дюбель розпірний 12/8х60 (12/8х80)	
2	Дріт $\phi 8$ мм	W-08

						37/01-01-2024-БЗ		
						вул. Енергетична, 1 смт. Добротвір, Червоноградський район, Львівська область замовник: Громадська організація "Європейський діалог"		
Зм.	Кільк.	Арк.	Недок.	Підпис	Дата	Стадія	Аркуш	Аркушів
ГАП		М.Жигайло		<i>[Signature]</i>	2024	Капітальний ремонт будівлі гуртожитку Добротвірського професійного ліцею у смт. Добротвір, по вул. Енергетична, 1 Червоноградського району Львівської області	РП	14
Інженер		О.Василько		<i>[Signature]</i>	2024	Прокладання доземних провідників	ФОП ЖИГАЙЛО МИХАЙЛО БОГДАНОВИЧ	
Перевірив		М.Жигайло		<i>[Signature]</i>				

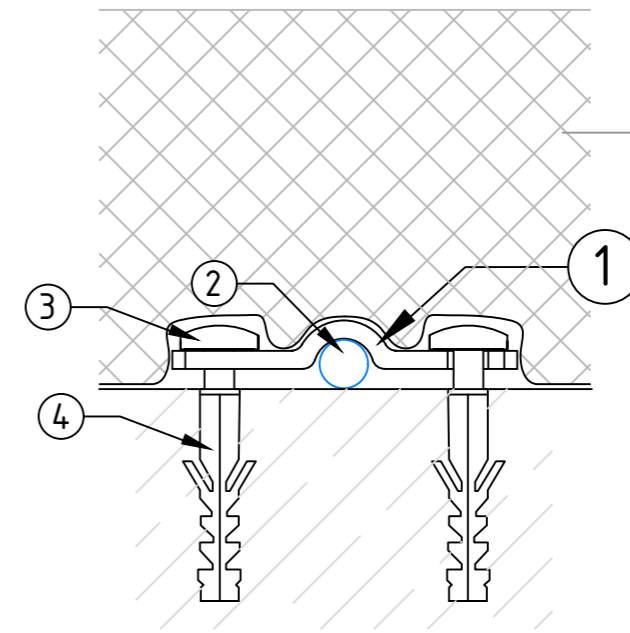
Схеми прокладання доземних провідників під негорючий утеплювач

підходять для прокладання дроту під утеплення з мінвати



утеплювач
(мінвата)

утеплювач
(мінвата)



Пластина-скоба тримача дроту арт. К-308

Скобу кріпити до цегляної/бетонної стіни за допомогою 2-х шурупів з дюбелем арт. К-904.
Для монтажу дюбеля виконати в стіні отвір $\phi 8$ мм.
Тримачі прокладати з кроком не більше 1 м.

№	Назва	Артикул
1	Пластина-скоба тримача дроту	К-308
2	Дріт $\phi 8$ мм	W-08
3-4	Шуруп з дюбелем розріпним (2 шт)	К-904

37/01-01-2024-БЗ

вул. Енергетична, 1 смт. Добротвір, Червоноградський район, Львівська область
замовник: Громадська організація "Європейський діалог"

Зм.	Кільк.	Арк.	Недок.	Підпис	Дата	Стадія	Аркуш	Аркушів
ГАП		М.Жигайло		<i>[Signature]</i>	2024	РП	15	
Інженер		О.Василько		<i>[Signature]</i>	2024			
Перевірив		М.Жигайло		<i>[Signature]</i>		Прокладання доземних провідників		ФОП ЖИГАЙЛО МИХАЙЛО БОГДАНОВИЧ

Позиція	Найменування та технічна характеристика	Тип, марка, позначення документа, опитувального листа	Код обладнання, виробу, матеріалу	Завод-виробник	Одиниця вимірювання	Кількість	Маса одиниці, кг	Примітка
1	2	3	4	5	6	7	8	9
	БЛИСКАВКОПРИЙМАЧІ							
1	Блискавкоприймач коньковий прямий L-3000	-	M-10/31		шт.	3	-	
2	Блискавкоприймач комина L-1500	-	M-01/20		шт.	4	-	
	ПРОВІДНИКИ							
11	Дріт оцинкований для блискавкозахисту Ø 08 мм	-	W-08/ST		м.п.	442,0	0,39	
12	Полоса для заземлення 40x4	-	W-40x4/ST		м.п.	116,0	1,29	
	ТРИМАЧІ							
21	Тримач дроту універсальний L-120	-	H-024		шт.	226	-	
22	Тримач дроту металевий з дюбелем L-240 мм	-	H-034		шт.	154	-	
23	Тримач коньковий прямий металевий L-120	-	H-043		шт.	91	-	
	ЗАТИСКАЧІ							
31	Затискач для дроту універсальний	-	C-011		шт.	37	-	
32	Затискач для дроту хрестовий	-	C-021		шт.	27	-	
33	Затискач контрольний для полоси В40	-	C-034		шт.	12	-	
34	Затискач для стержня D16-20 та полоси В40	-	C-044		шт.	12	-	
35	Зажим для дроту до ринви	-	C-061		шт.	12	-	
	КОМПЛЕКТУЮЧІ							
41	Шуруп даховий з двома підкладками	-	K-901		шт.	678	-	

						37/01-01-2024-БЗ			
						вул. Енергетична, 1 смт. Добротвір, Червоноградський район, Львівська область замовник: Громадська організація "Європейський діалог"			
Зм.	Кільк.	Арк.	Недок.	Підпис	Дата				
						Капітальний ремонт будівлі гуртожитку Добротвірського професійного ліцею у смт. Добротвір, по вул. Енергетична, 1 Червоноградського району Львівської області	Стадія	Аркуш	Аркушів
							РП	16	
Інженер				О.Василько	2024	Специфікація елементів системи блискавкозахисту	ФОП ЖИГАЙЛО МИХАЙЛО БОГДАНОВИЧ		
Перевірив				М.Жигайло	2024				

Позиція	Найменування та технічна характеристика	Тип, марка, позначення документа, опитувального листа	Код обладнання, виробу, матеріалу	Завод-виробник	Одиниця вимірювання	Кількість	Маса одиниці, кг	Примітка
1	2	3	4	5	6	7	8	9
42	Коробка пластикова для контрольного з'єднання	-	K-681		шт.	12	-	
	ЗАЗЕМЛЮВАЧІ							
51	Заземлювач стержневий D16, комплект 3 м	-	G-16/30		шт.	12	-	
	КОМПЛЕКТУЮЧІ							
б.н.	Стрічка антикорозійна (10м)	-	-		шт.	12	-	
б.н.	Антикорозійна токопровідна паста	-	-		шт.	7	-	
б.н.	Герметик AQUAFIX (280 мл)	-	-		шт.	12	-	
б.н.	Монтажний комплект	-	-		упаков.	7	-	

Примітки:

1. Для влаштування полоси заземлення блискавкозахисту виконати розробку ґрунту в траншеях на глибину до 2,0 м об'ємом - 15,6 м³; та її зворотно засипку.

2. Даний аркуш розглядати разом із арк. № _____

Зм.	Кільк.	Арк.	Недок.	Підпис	Дата

37/01-01-2024-БЗ
 Специфікація елементів системи блискавкозахисту

Аркуш

17