

Аркуш	Найменування	Примітка
1	Зміст. Загальні дані	
2	Розташування обладнання блискавкозахисту на плані даху	
3	Розташування обладнання блискавкозахисту на фасаді А-Б	
4	Розташування обладнання блискавкозахисту на фасаді Б-А	
5	Розташування обладнання блискавкозахисту на фасадах 4-1, 1-4	
6	Прокладання провідника по даху	
7	Захист даху блискавкоприймачами	
8	Прокладання струмовідводу по стіні з влаштуванням контрольного з'єднання	
9	Влаштування заземлення типу А	
1	Специфікація обладнання	

Позначення	Найменування	Примітка
Документи, на які посилаються		
ДСТУ 62305-1:2012	Захист від блискавки . Частина 1. Загальні принципи	
ДСТУ 62305-2:2012	Захист від блискавки . Частина 2. Керування ризиками	
ДСТУ 62305-3:2021	Захист від блискавки . Частина 3. Фізичні руйнування споруд та небезпека для життя людей	
ПУЕ	Правила улаштування електроустановок	
Документи, які додаються		
	Кваліфікаційний сертифікат	
	Сертифікат обладнання	
	Менеджмент ризиків	

**Загальні дані**

Робочий проект "Капітальний ремонт даху будівлі дитячої та юнацької творчості м. Соснівка по вул. Галицька 3а, Червоноградського району, Львівської області" розроблений за завданням Замовника, на основі архітектурно-будівельних креслень. Згідно з даним проектом слід виконати монтаж системи блискавкозахисту будівлі.

**Блискавкозахист**

Будівля будинку дитячої та юнацької творчості м. Соснівка по вул. Галицька 3а, Червоноградського району, Львівської області підлягає захисту від прямих влучань блискавки. Клас системи блискавкозахисту будівель (LPS) - III (третій). Клас LPS вибраний відповідно до менеджменту ризиків (див. Додаток 1).

**Система блискавкоприймачів**

Заходи захисту об'єктів від ПУБ (прямого удару блискавки) запроектовано за методом захисного кута. Елементами перехоплення блискавки є 3 блискавкоприймачі на гребінь даху, висотою 3м (зони захисту дивись арк. 2-5).

**Система струмовідводів**


Струмовідводи з алюмінієвого дроту діаметром 8мм повинні бути прокладені рівномірно по периметру будівлі. Типова відстань між доземними провідниками згідно п.4.1 ДСТУ EN 62305-3:2021 становить 15 м. Дріт прокладається по фасаду будівлі тримачі СІр зі шпилькою. Для захисту від напруги дотику, струмовідводи до висоти 3,0м прокласти в ізоляційних трубах. Крок кріплення струмовідводів - 0,8-1м.

**Система заземлювачів**

Для системи земляного закінчення застосовується розміщення заземлювальних електродів за типом А. Такий тип виконується шляхом вертикального вбивання в землю сталевих оцинкованих електродів діаметром 20 мм і довжиною 6 м (4x1,5 м), які з'єднуються з кожним доземним провідником сталеву оцинкованою смугою 25x4мм. Заземлення прокладати на глибині 0,5-0,8 м від поверхні землі та на відстані не менше 1м від зовнішніх стін.

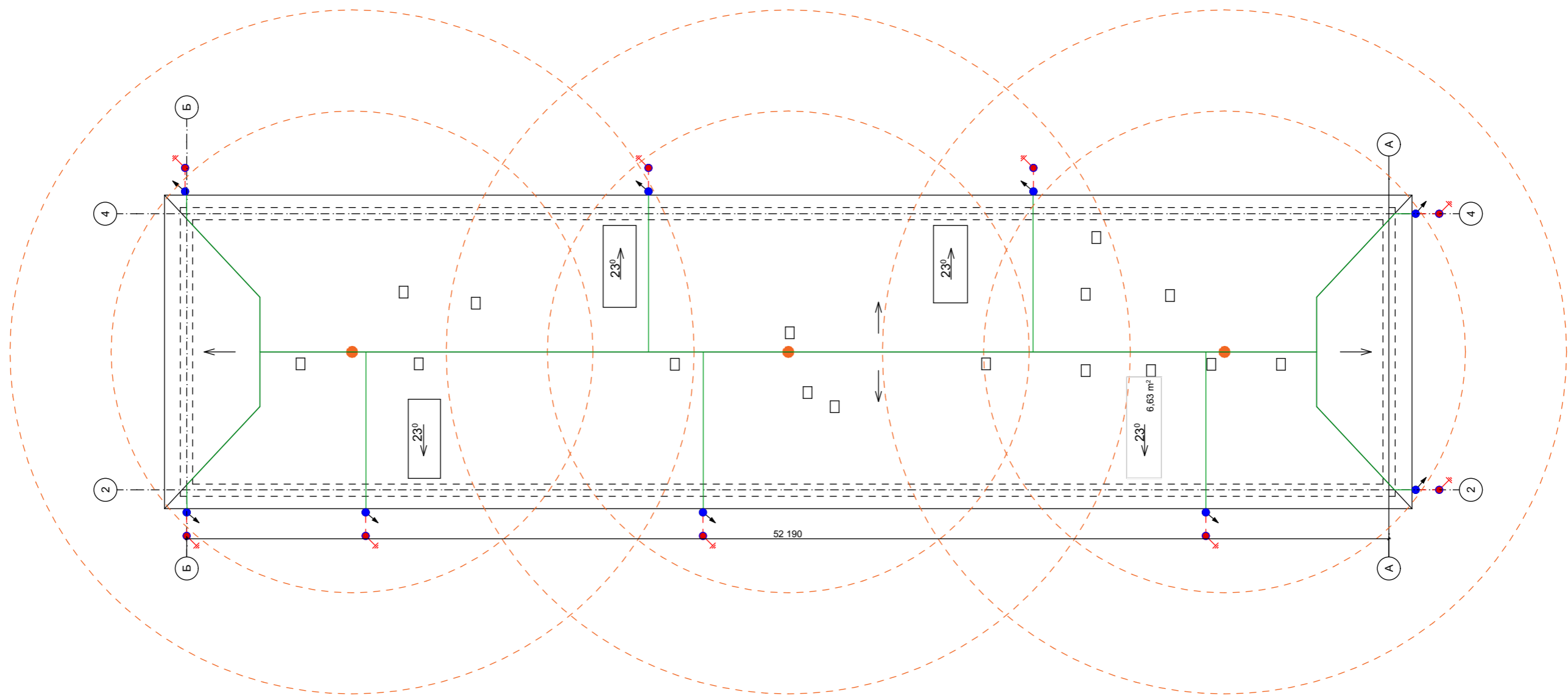
Всі болтові з'єднання захистити від впливу корозії гідроізоляційною стрічкою.

Величина опору заземлюючого пристрою блискавкозахисту в будь-який період року не повинна перевищувати 10 Ом. У випадку недосягнення опору менше 10 Ом збільшити кількість заземлювачів.

						81301925-28/03/01-2024		
						Капітальний ремонт даху будівлі будинку дитячої та юнацької творчості м. Соснівка по вул. Галицька 3а, Червоноградського району, Львівської області		
Зм.	Кільк.	Арк.	Недок.	Підпис	Дата			
Директор		Диндин В.				Блискавкозахист		
ГП		Косаревич Б.						
Розробив		Артеменко В.						
Перевірів		Косаревич Б.						
Норм. контр.		Чекан Л.				Зміст. Загальні дані		
						Стадія	Аркуш	Аркуші
						РП	1	9
						ПП "Магістраль-ІФ" м. Івано-Франківськ		

Погоджено :

Зам. Ів. Н  
Підп. і дата  
Ів. Нориг.



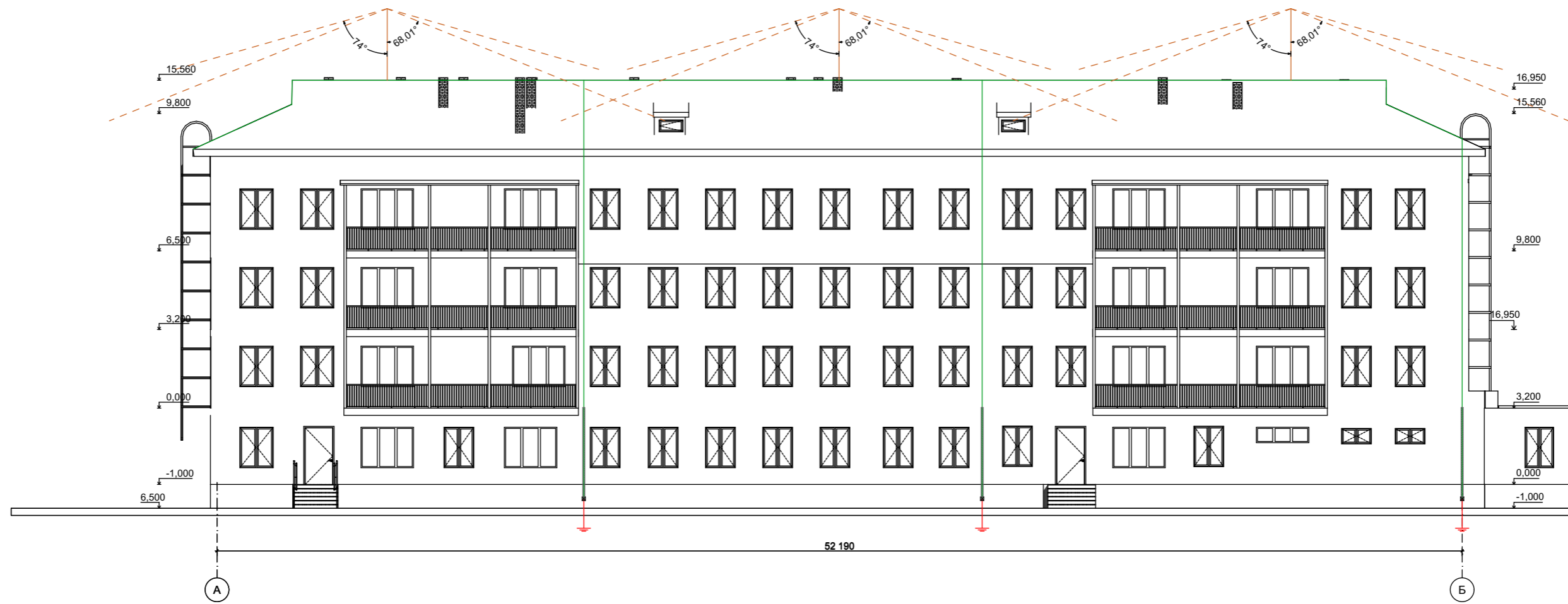
**Умовні позначення**

- блискавкоприймач 3м на гребінь даху
- дріт алюмінієвий Ø8 мм
- струмовідвід - дріт алюмінієвий Ø8 мм
- - - смуга оцинкована 25x4мм
- вертикальний заземлювач (стержень Ø20 L1500x4)

Погоджено :


Інв.Норм.	Підп. і дата	Зам.Інв.Н

						81301925-28/03/01-2024			
						Капітальний ремонт даху будівлі будинку дитячої та юнацької творчості м. Соснівка по вул. Галицька 3а, Червоноградського району, Львівської області			
Зм.	Кільк.	Арк.	Недок.	Підпис	Дата	<b>Блискавкозахист</b>	Стадія	Аркуш	Аркушів
Директор	Диндин В.						РП	2	
ГП	Косаревич Б.								
Розробив	Артеменко В.								
Перевірів	Косаревич Б.					Розташування обладнання блискавкозахисту на плані даху	ПП "Магістраль-ІФ" м. Івано-Франківськ		
Норм.контр.	Чекан Л.								



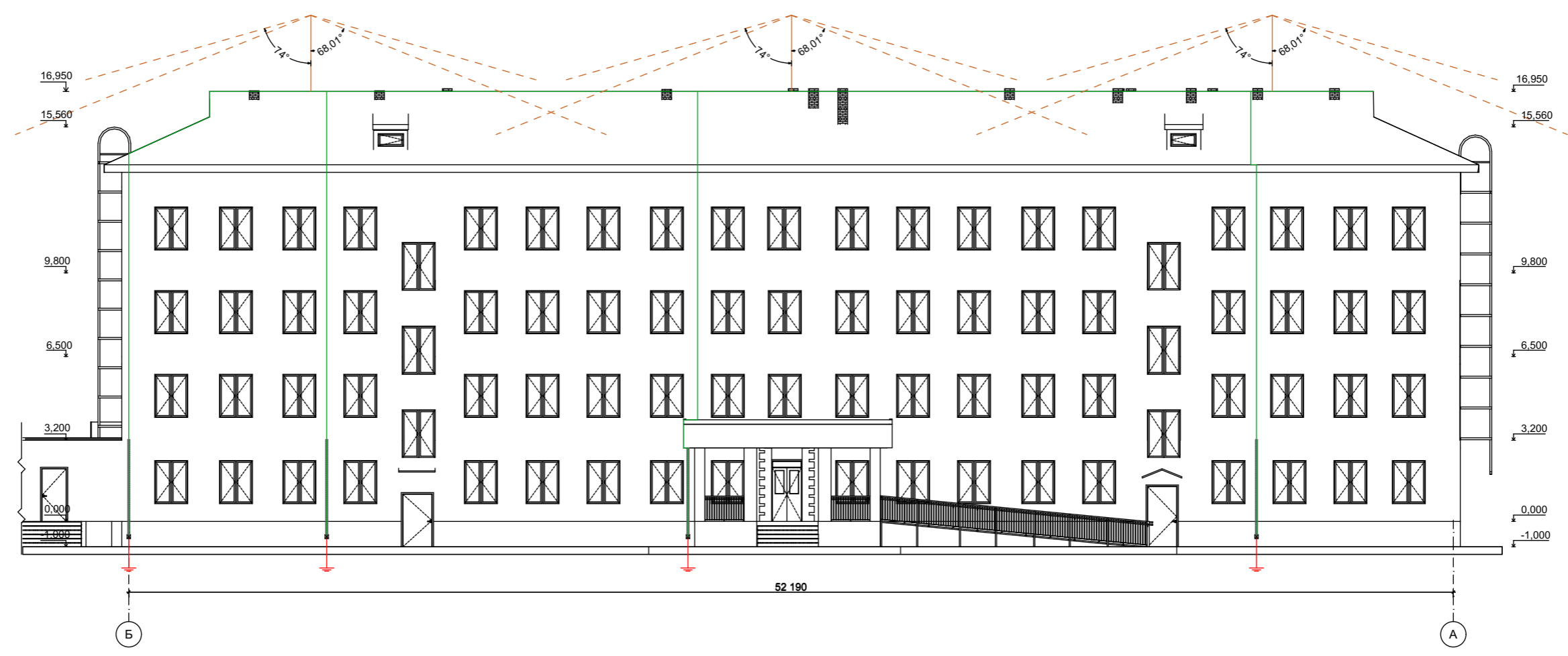
Погоджено :

Зам. Ів. N
Підп. і дата
Ів. Нориг.

Умовні позначення

- блискавкоприймач Зм на гребінь даху
- провідник алюмінієвий Ø8 мм.
- контрольне з'єднання
- захисний екран (труба ізоляційна)
- смуга сталевая оцинкована 24x4
- вертикальний заземлювач (стержень Ø20 L1500x4)

						81301925-28/03/01-2024			
						<i>Капітальний ремонт даху будівлі будинку дитячої та юнацької творчості м. Соснівка по вул. Галицька 3а, Червоноградського району, Львівської області</i>			
Зм.	Кільк.	Арк.	Недок.	Підпис	Дата	<b>Блискавкозахист</b>	Стадія	Аркуш	Аркушів
Директор	Диндин В.						РП	3	
ГП	Косаревич Б.					<i>Розташування обладнання блискавкозахисту на фасаді А-Б</i>	ПП "Магістраль-ІФ" м. Івано-Франківськ		
Розробив	Артеменко В.								
Перевірів	Косаревич Б.								
Норм.контр.	Чекан Л.								



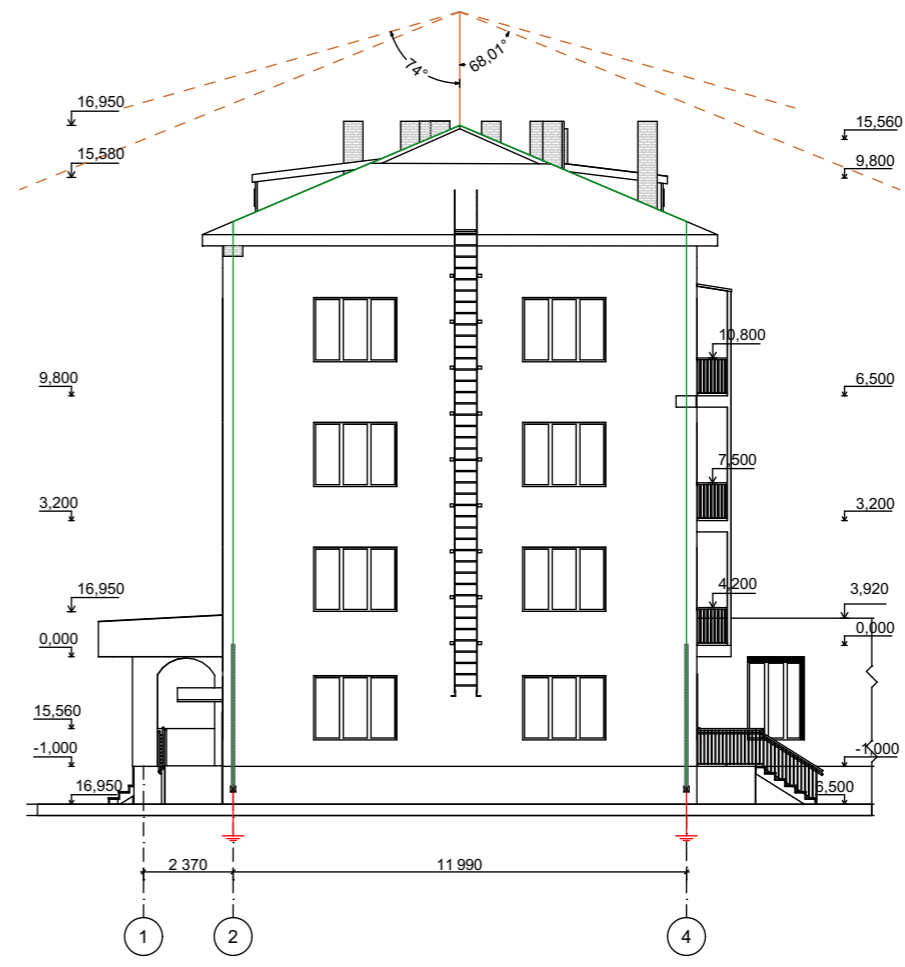
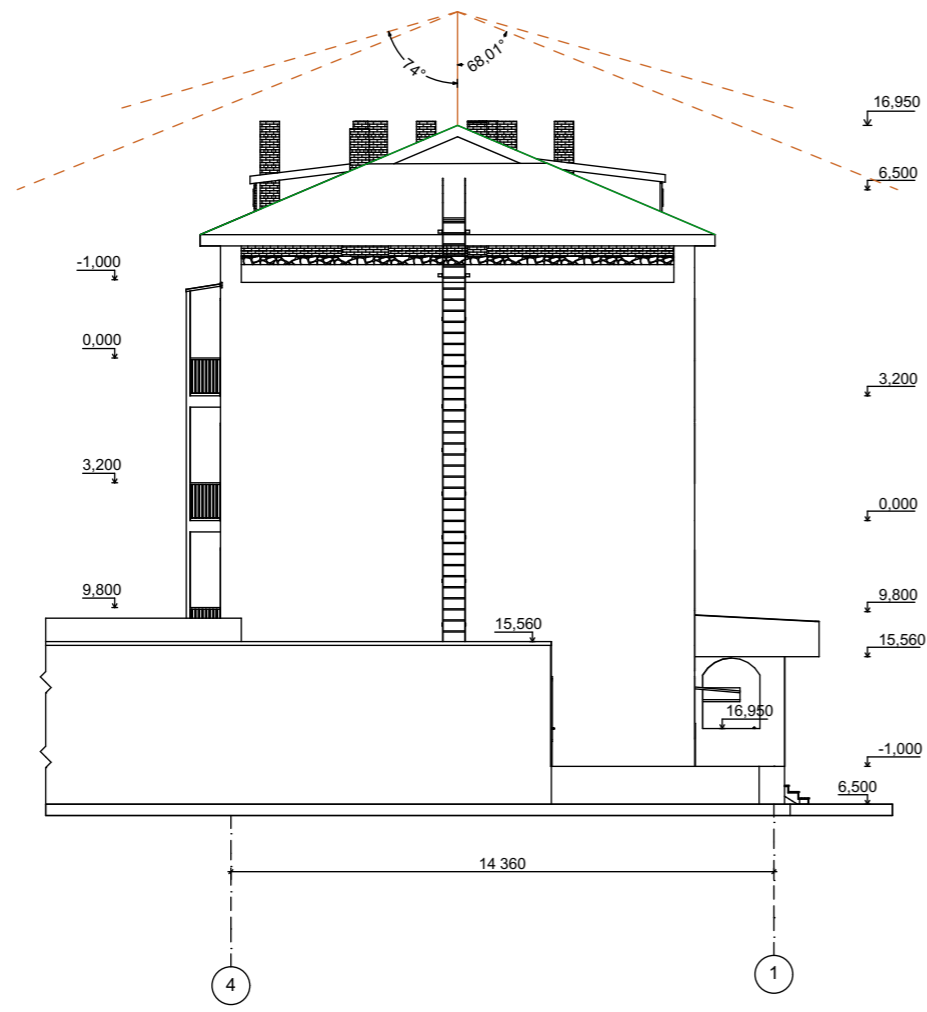
Погоджено :

Зам. Інв. N
Підп. і дата
Інв. Нориг.

Умовні позначення

- блискавоприймач 3м на гребінь даху
- провідник алюмінієвий Ø8 мм.
- контрольне з'єднання
- захисний екран (труба ізоляційна)
- смуга сталева оцинкована 24x4
- вертикальний заземлювач (стержень Ø20 L1500x4)

						81301925-28/03/01-2024			
						<i>Капітальний ремонт даху будівлі будинку дитячої та юнацької творчості м. Соснівка по вул. Галицька 3а, Червоноградського району, Львівської області</i>			
Зм.	Кільк.	Арк.	Недок.	Підпис	Дата	<b>Блискавкозахист</b>	Стадія	Аркуш	Аркушів
Директор	Диндин В.						РП	4	
ГП	Косаревич Б.					<i>Розташування обладнання блискавкозахисту на фасаді Б-А</i>	ПП "Магістраль-ІФ" м. Івано-Франківськ		
Розробив	Артеменко В.								
Перевірів	Косаревич Б.								
Норм.контр.	Чекан Л.								



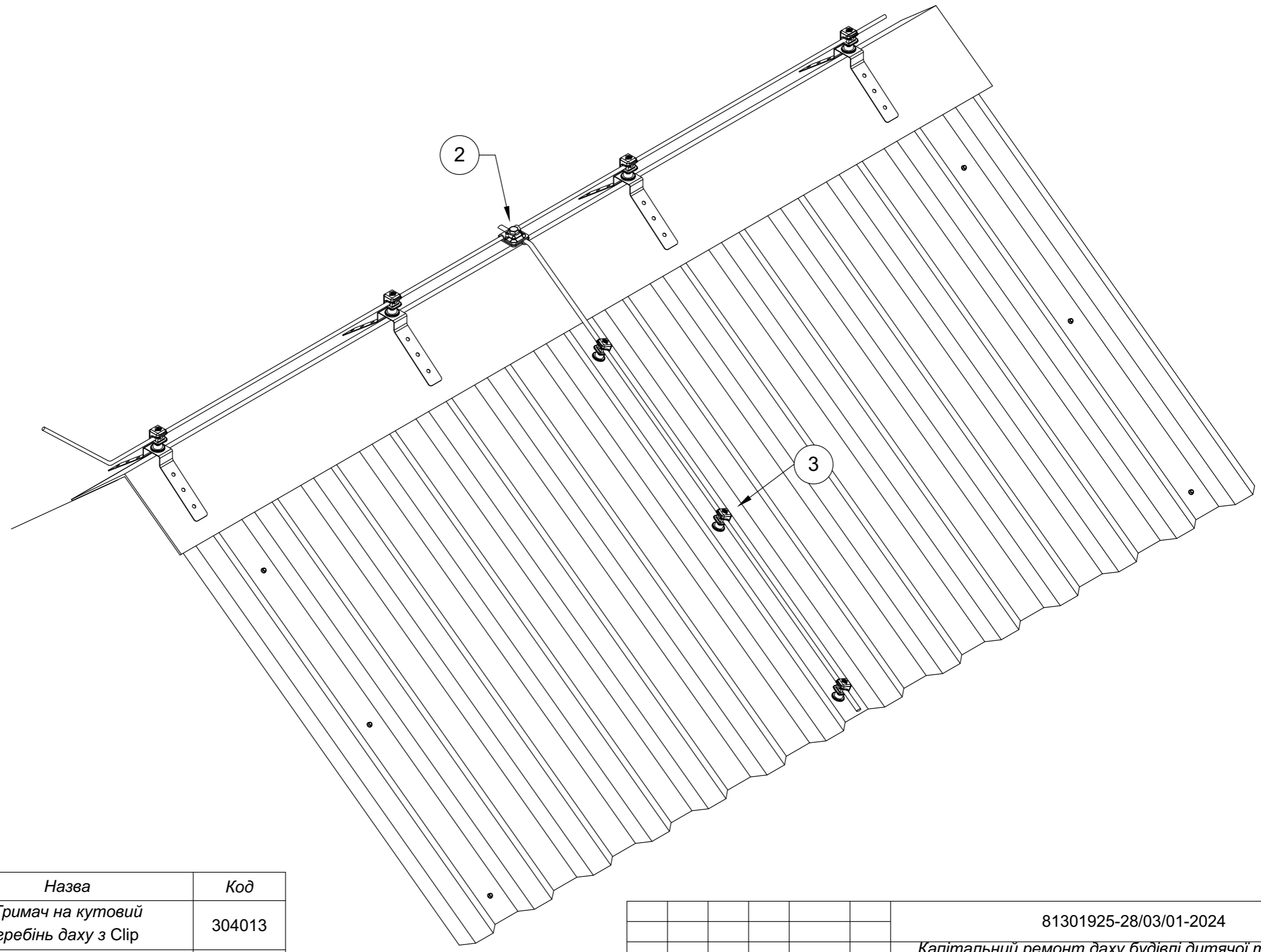
**Умовні позначення**

- блискавоприймач 3м на гребінь даху
- провідник алюмінієвий Ø8 мм.
- контрольне з'єднання
- захисний екран (труба ізоляційна)
- смуга сталевая оцинкована 24x4
- вертикальний заземлювач (стержень Ø20 L1500x4)

Погоджено :


Інв.Норм.	Підп. і дата	Зам.Інв.Н

						81301925-28/03/01-2024			
						Капітальний ремонт даху будівлі будинку дитячої та юнацької творчості м. Соснівка по вул. Галицька 3а, Червоноградського району, Львівської області			
Зм.	Кільк.	Арк.	Недок.	Підпис	Дата	Блискавкозахист	Стадія	Аркуш	Аркушів
Директор	Диндин В.						РП	5	
ГІП	Косаревич Б.								
Розробив	Артеменко В.								
Перевірів	Косаревич Б.								
Норм.контр.	Чекан Л.					Розташування обладнання блискавкозахисту на фасадах 4-1, 1-4	ПП "Магістраль-ІФ" м. Івано-Франківськ		

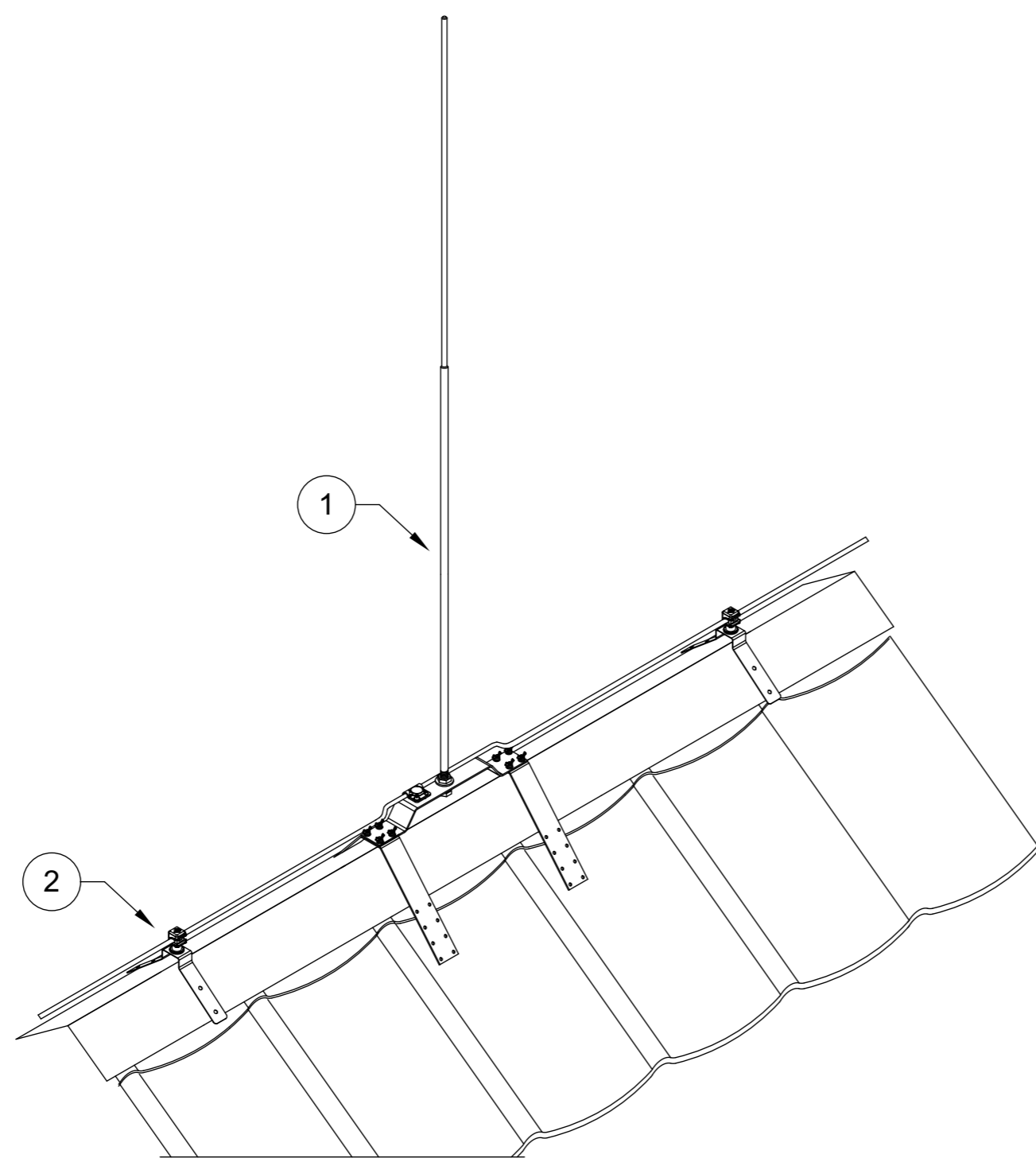


Погоджено :


№	Назва	Код
1	Тримач на кутовий гребінь даху з Clip	304013
2	З'єднувач Vario	201021
3	Тримач дроту Clip	301089

81301925-28/03/01-2024					
Капітальний ремонт даху будівлі дитячої та юнацької творчості м. Соснівка по вул. Галицька 3а, Червоноградського району, Львівської області					
Зм.	Кільк.	Арк.	Недок.	Підпис	Дата
Директор	Диндин В.				
ГП	Косаревич Б.				
Розробив	Артеменко В.				
Перевірів	Косаревич Б.				
Норм. контр.	Чекан Л.				
Блискавкозахист				Стадія	Аркуш
Прокладання провідника по даху				РП	6
ПП "Магістраль-ІФ" м. Івано-Франківськ				Аркушів	

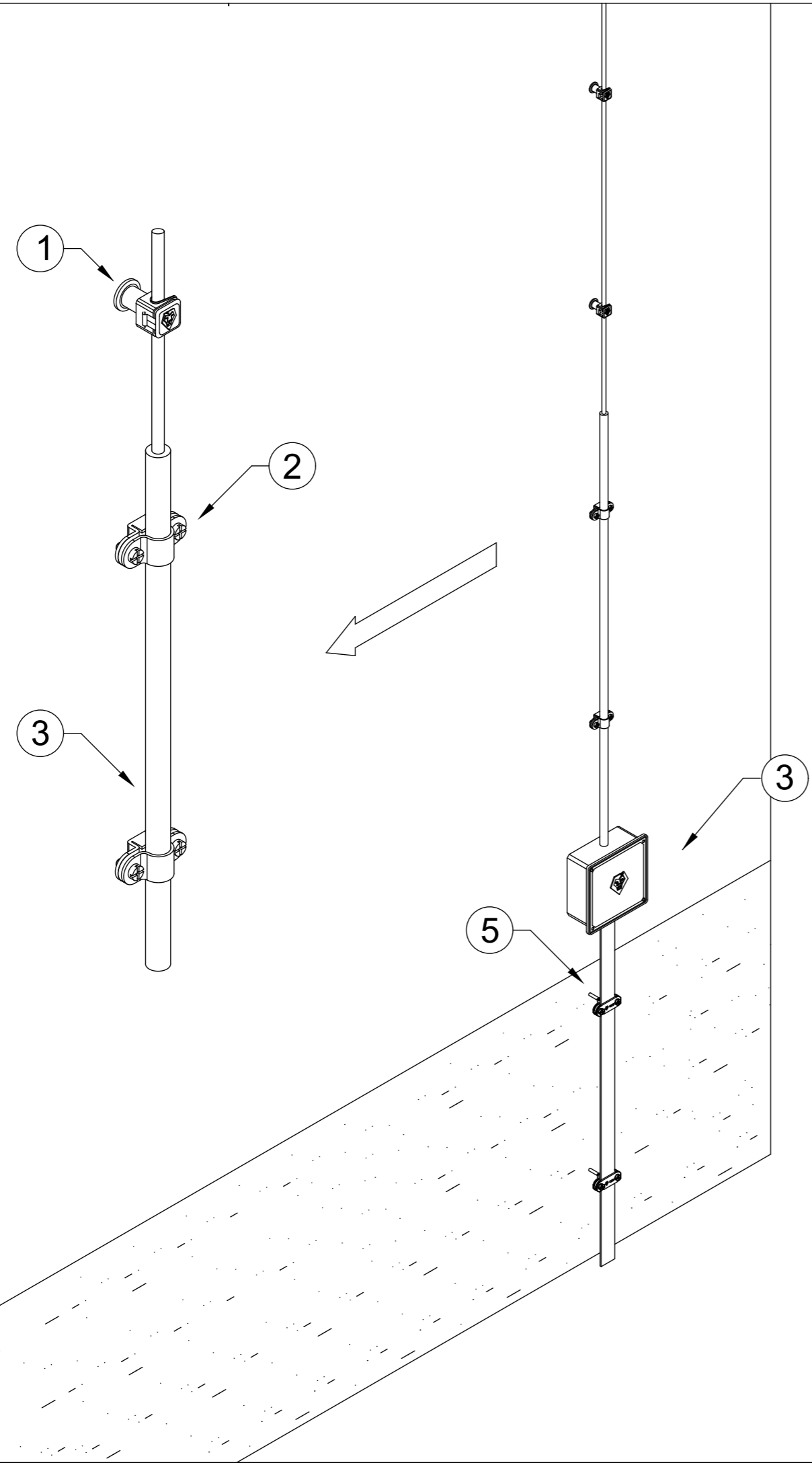
Інв.Норм.	Підп. і дата	Зам.Інв.Н



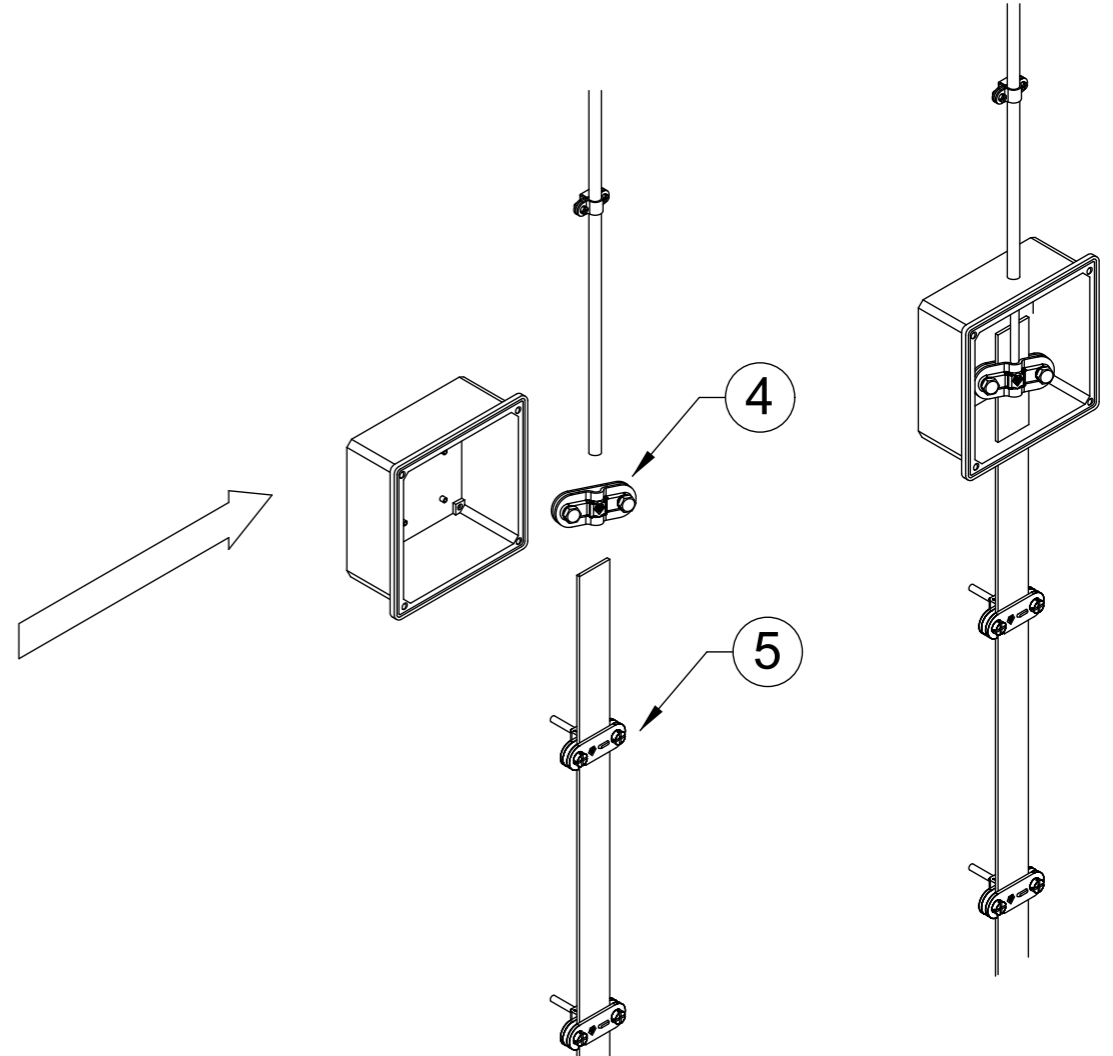
№	Назва	Код
1	Блискавкоприймач на кутовий гребінь даху	414323
2	Тримач на кутовий гребінь даху з СІР	306013
3	Тримач на півкруглий гребінь даху з СІР	304013

Погоджено :			
Інв.Норм.	Підп. і дата	Зам.Інв.Н	

						81301925-28/03/01-2024				
						Капітальний ремонт даху будівлі дитячої та юнацької творчості м. Соснівка по вул. Галицька 3а, Червоноградського району, Львівської області				
Зм.	Кільк.	Арк.	Недок.	Підпис	Дата	Блискавкозахист		Стадія	Аркуш	Аркушів
Директор				Диндин В.		Блискавкозахист		РП	7	
ГП				Косаревич Б.		Захист даху блискавкоприймачам		ПП "Магістраль-ІФ" м. Івано-Франківськ		
Розробив				Артеменко В.						
Перевірів				Косаревич Б.						
Норм. контр.				Чекан Л.						



№	Назва	Код
1	Тримач блискавкоприймача Fix	312011
2	Ізоляційна труба	907019
3	Коробка зовнішня 117x117x58	906029
4	З'єднувач Duos D8	210011
5	Тримач смуги Fix 30	314011



Примітки: для прокладання тримачів по фасаду використовувати шпильку М8 з дюбелем

(довжину шпильки уточнити при монтажі).

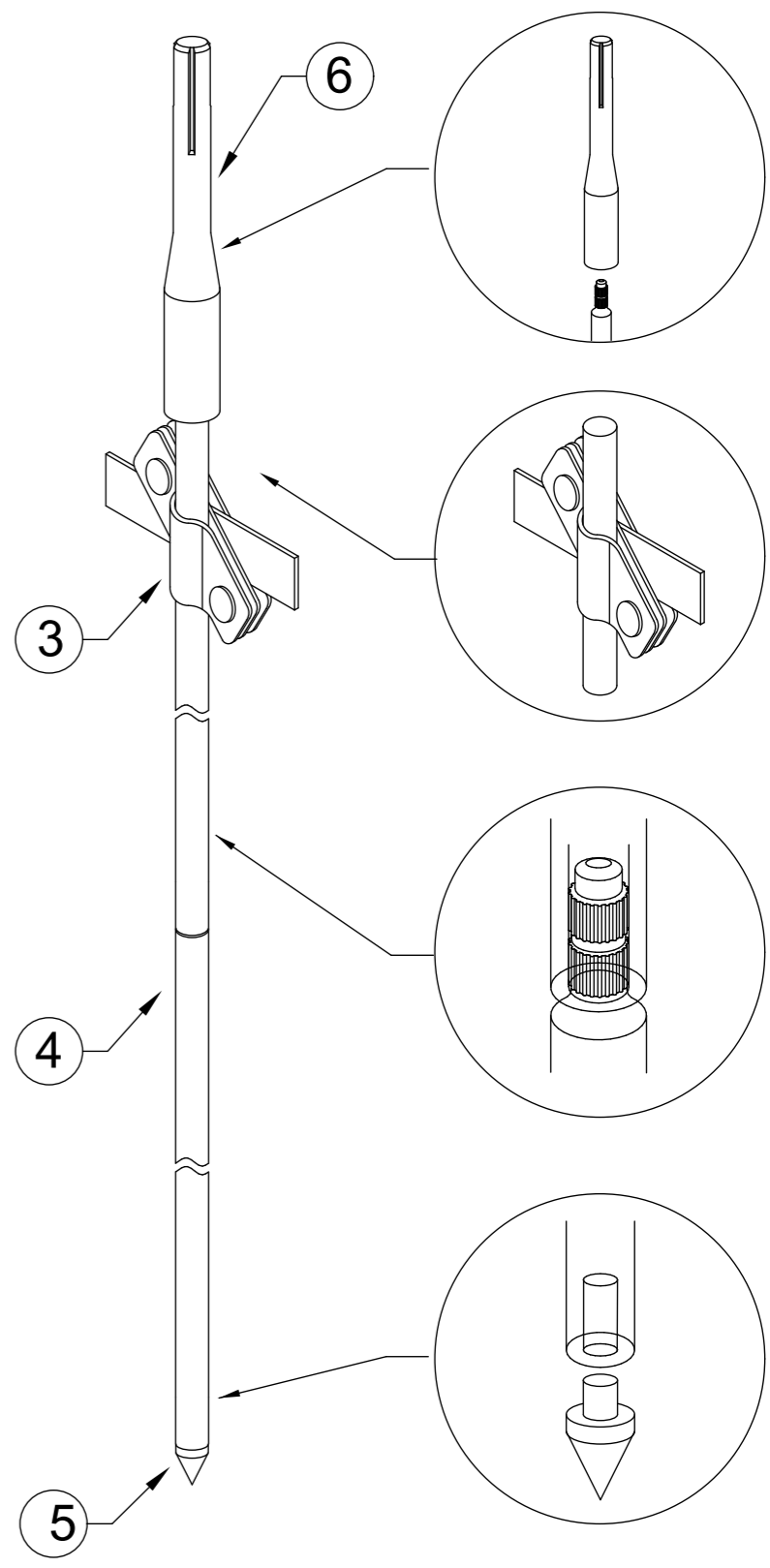
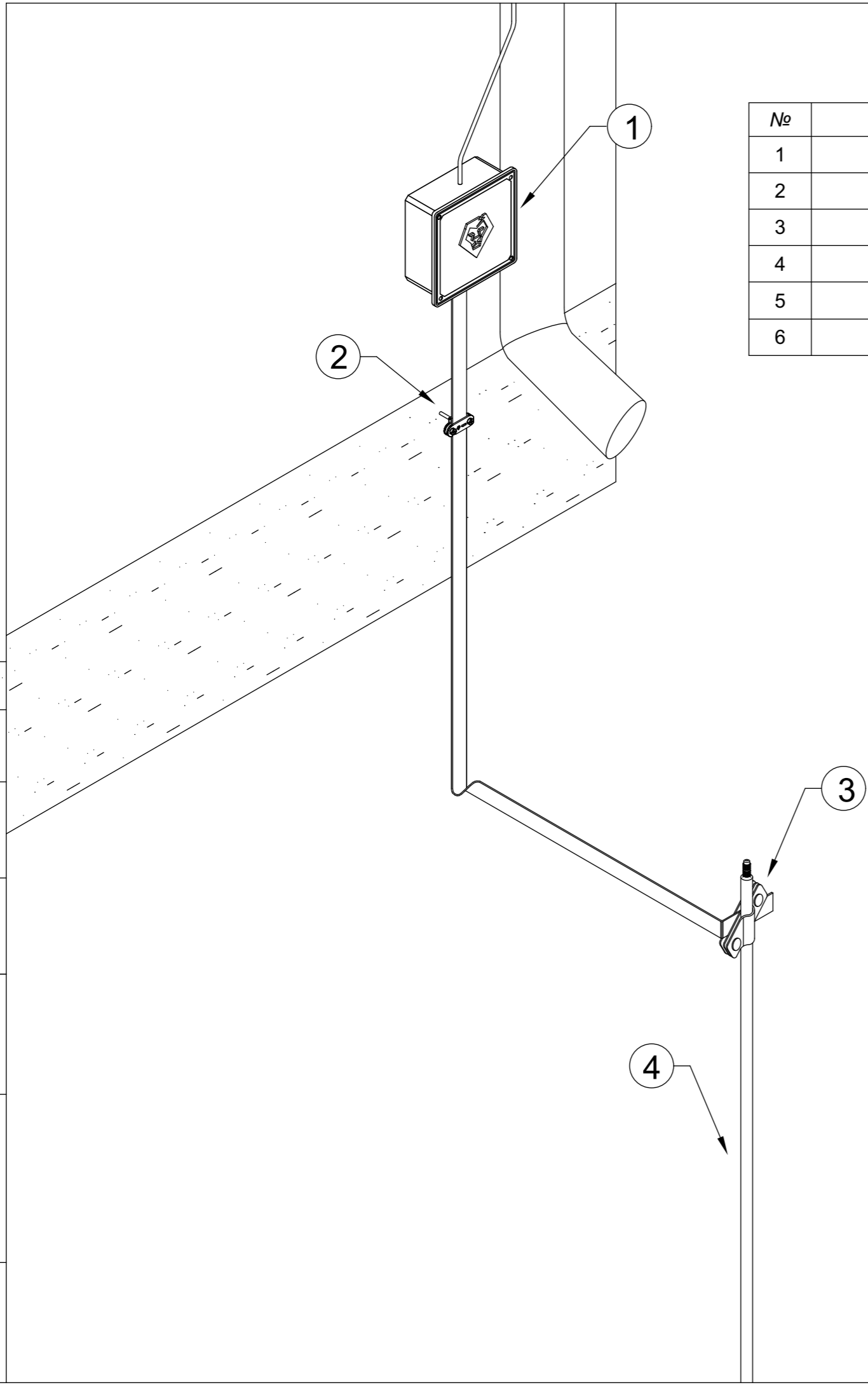
						81301925-28/03/01-2024		
						Капітальний ремонт даху будівлі дитячої та юнацької творчості м. Соснівка по вул. Галицька 3а, Червоноградського району, Львівської області		
Зм.	Кільк.	Арк.	Недок.	Підпис	Дата	Блискавкозахист		
Директор	Диндин В.							
ГП	Косаревич Б.					РП	8	
Розробив	Артеменко В.					Прокладання струмовідводу по стіні з влаштуванням контрольного з'єднання		
Перевірів	Косаревич Б.							
Норм. контр.	Чекан Л.							

Погоджено :


Інв.Норм.	Підп. і дата	Зам.Інв.Н



№	Назва	Код
1	Коробка фасадна	906029
2	Тримач смуги Fix 30	314011
3	З'єднувач Cant D20	205011
4	Стержень D20	120133
5	Наконечник D20 Насадка SDS-Max суцільна	120021
6		120615



Погоджено:			
Інв.Норм.	Підп. і дата	Зам.Інв.Н	

						81301925-28/03/01-2024				
						Капітальний ремонт даху будівлі дитячої та юнацької творчості м. Соснівка по вул. Галицька 3а, Червоноградського району, Львівської області				
Зм.	Кільк.	Арк.	Недок.	Підпис	Дата	Блискавкозахист		Стадія	Аркуш	Аркушів
Директор				Диндин В.		Влаштування контуру		РП	9	
ГІП				Косаревич Б.		заземлення		ПП "Магістраль-ІФ" м. Івано-Франківськ		
Розробив				Артеменко В.						
Перевірів				Косаревич Б.						
Норм. контр.				Чекан Л.						

Позиція	Найменування і технічна характеристика	Код обладнання, виробу, матеріалу	Завод-виготовлювач	Одиниця виміру	Кількість	Маса одиниці, кг	Примітка
1	2	4	5	6	7	8	9
1	Блискавкоприймач на кутовий гребінь даху 3м	414323	LEO LIGHTMAN	шт.	3		
2	Тримач на кутовий гребінь даху з Слір	306013	LEO LIGHTMAN	шт.	120		
3	Тримач дроту Слір	301089	LEO LIGHTMAN	шт.	70		саморіз
4	Тримач дроту Слір	301089	LEO LIGHTMAN	шт.	135		шпилька
5	Ізоляційна труба жорстка 3м	907019	LEO LIGHTMAN	шт.	9		
6	Тримач блискавкоприймача Fix D16	312011	LEO LIGHTMAN	шт.	27		
7	Дріт алюмінієвий	502086	LEO LIGHTMAN	м	350		
8	З'єднувач Varіo з гайкою	201021	LEO LIGHTMAN	шт.	50		
9	З'єднувач Duos D8	210011	LEO LIGHTMAN	шт.	9		
10	Коробка фасадна	906029	LEO LIGHTMAN	шт.	9		
11	Смуга оцинкована 25x4	504251	LEO LIGHTMAN	м	31		
12	Тримач смуги Fix 30	314011	LEO LIGHTMAN	шт.	18		
13	Стержень заземлення D20 L1500	120011	LEO LIGHTMAN	шт.	36		
14	Наконечник D20	120355	LEO LIGHTMAN	шт.	9		
15	З'єднувач Cant D20	205011	LEO LIGHTMAN	шт.	9		
16	Стрічка водоблокуюча	901010	LEO LIGHTMAN	шт.	2		
17	Монтажний комплект (шпильки, саморізи, заклепки)			шт.	1		

Погоджено :


Зам.Ів.Н
Підп. і дата
Ів.Нориг.

						81301925-28/03/01-2024		
						Капітальний ремонт даху будівлі дитячої та юнацької творчості м. Соснівка по вул. Галицька 3а, Червоноградського району, Львівської області		
Зм.	Кільк.	Арк.	Недок.	Підпис	Дата			
Директор	Диндин В.					Блискавкозахист		
ГІП	Косаревич Б.					Стадія	Аркуш	Аркушів
Розробив	Артеменко В.					РП	1	1
Перевірів	Косаревич Б.					ПП "Магістраль-ІФ" м. Івано-Франківськ		
Норм. контр.	Чекан Л.					Специфікація обладнання		